



ЗАКРЫТОЕ АКЦИОНЕРНОЕ ОБЩЕСТВО

ТАТПРОФ

ул. Профильная, д.53, г. Набережные Челны, Татарстан, 423802
тел./факс: (8552) 77-80-49, http:// www.tatprof.ru, e-mail: rasstal@tatprof.ru
ОКПО 42126070, ОГРН 1021602012574, ИНН/КПП 1650089015/165001001
БИК 049205805, ОАО «Ак Барс» Банк г. Казань
р/с 40702810605020001669, к/с 30101810000000000805

УТВЕРЖДАЮ

Генеральный директор

ЗАО «Татпроф»

Андреев С.В.



**Альбом технических решений
для массового применения в строительстве**

**Навесные вентилируемые фасады
системы «Татпроф»**

шифр НВФ-КМ

Разработал: Начальник отдела
исследований и разработок
Амосова Е.И.

Система навесного вентилируемого фасада (НВФ) «ТАТПРОФ»/ Керамогранит предназначена для устройства облицовки фасадов зданий и других строительных сооружений кассетами или панелями из композитных материалов, а также повышения теплоизоляционных свойств стен, в соответствии с требованиями действующих норм по тепловой защите (СНиП 23-02-2003).

НВФ обладают целым рядом преимуществ:

- создание современного облика здания;
- формирование благоприятного микроклимата в помещении;
- снижение нагрузок на фундамент;
- пожаробезопасность и морозоустойчивость;
- легкость и скорость монтажа все зависимости от сезона;
- технологичность и ремонтпригодность
- длительный безремонтный срок службы.

Конструкция НВФ состоит из несущего каркаса (алюминиевой подконструкции), теплоизоляционного слоя, прикрепленного к стене здания и элементов облицовки. Между утеплителем и облицовкой устраивается зазор, по которому циркулирует воздух, вентилируя утеплитель. В номенклатуру так же входят детали примыкания системы НВФ к архитектурным деталям (проемам, цоколю, кровле и др.).

Несущий каркас состоит из:

- кронштейнов и удлинителей к ним, позволяющих регулировать величину отступа облицовки от стены;
- вертикальных направляющих, к которым крепится облицовка.

В системе НВФ используются два вида кронштейнов - П- и L-образные.

П-образные кронштейны в свою очередь подразделяются на:

- *несущие* ($h=100$ мм), воспринимающие вес облицовки и ветровую нагрузку за счет жесткого закрепления направляющих;
- *опорные* ($h=60$ мм), воспринимающие только ветровую нагрузку за счет шарнирного закрепления направляющих на них;
- *универсальные* ($h=140$ мм), позволяющие крепить в одном узле сразу две направляющие (верхнюю - шарнирно, нижнюю - жестко). Универсальные кронштейны можно использовать и как несущие, в зонах повышенных ветровых нагрузок, если рядовые не проходят по расчету;

L-образные кронштейны подразделяются на: *несущие* ($h=140$ мм) и *опорные* ($h=70$ мм).

В номенклатуре имеются кронштейны с плечом вылета от 60 до 220 мм, а также удлинители, позволяющим устраивать слой утеплителя толщиной необходимой по расчету.

Кронштейны крепятся к стене дюбелями (анкерами) через теплоизолирующие паронитовые прокладки, исключая мостик холода между основанием кронштейна и стеной.

В универсальном несущем узле обязательно применение салазки, так как это предотвращает поворот обеих направляющих и уменьшает их прогиб за счет защемления концов в салазке.

Фиксация же направляющей в опорном узле осуществляется или через овальные отверстия, или через салазку, что позволяет компенсировать температурные расширения в направляющей, а также деформационные усилия, возникающих в результате неравномерной усадки частей здания.

Использование системы салазок позволяет обеспечить неограниченную величину перемещений направляющей, что исключает возможность погрешностей при монтаже направляющих, а также компенсировать изъёмы несущих стен.

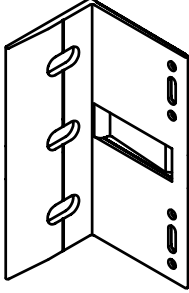
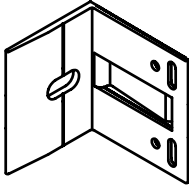
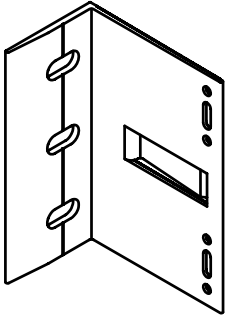
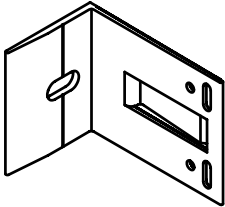
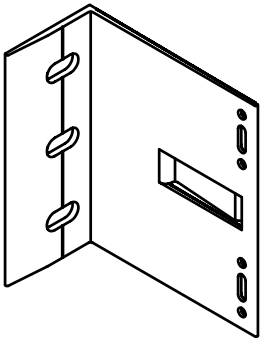
Для компенсации температурного расширения между направляющими по высоте предусматривается зазор, величина которого определяется путем расчета.

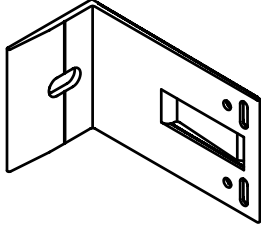
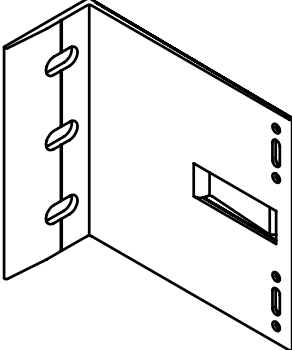
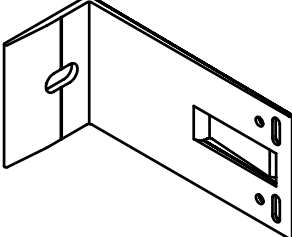
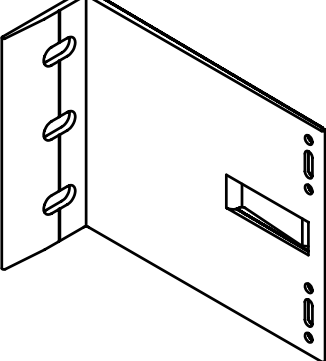
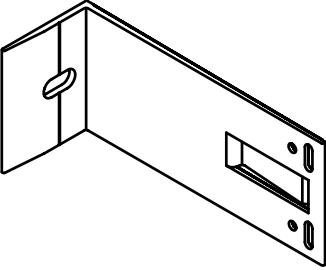
В качестве облицовки в данной системе используются панели или кассеты из композитного материала.

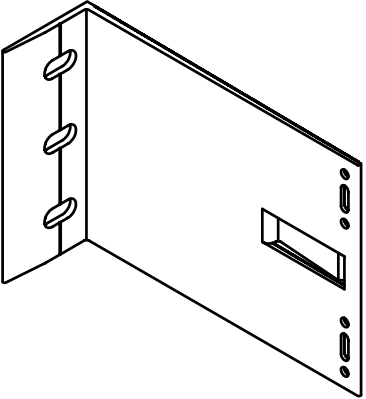
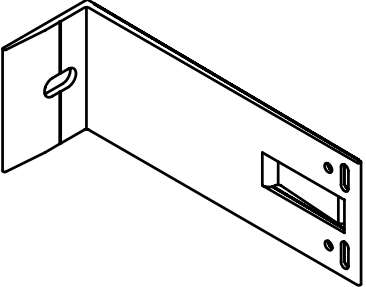
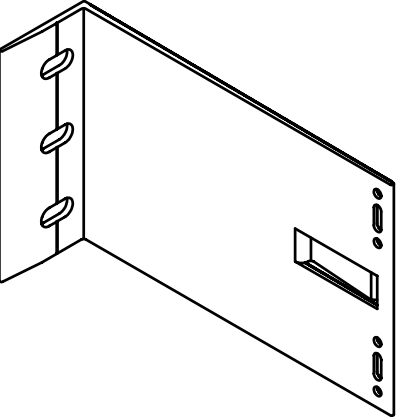
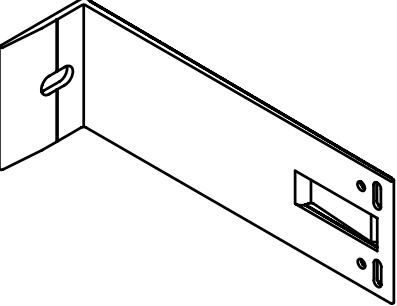
Установка панелей в проектное положение производится креплением их заклепками к вертикальным направляющим.

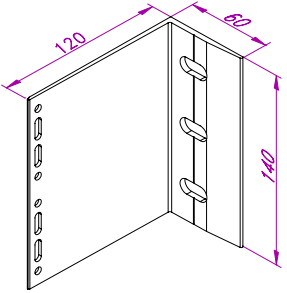
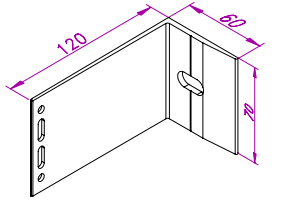
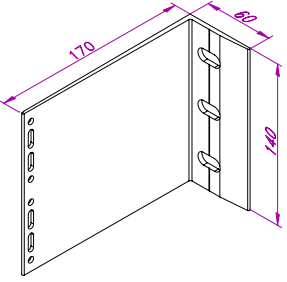
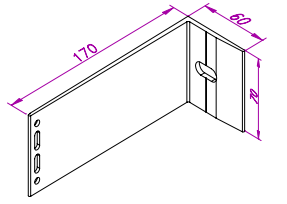
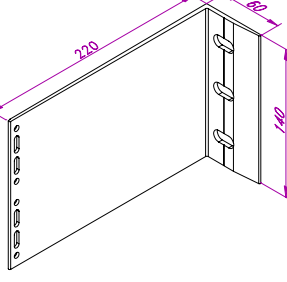
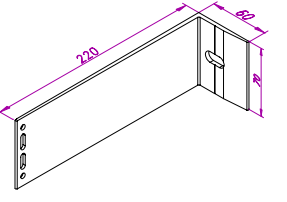
При применении кассет из композитных материалов предусмотрена установка вертикальных направляющих коробчатого сечения. Установка кассет в проектное положение производится навешиванием их на втулки. Между верхней точкой паза и втулкой оставляют зазор около 5 мм для компенсации температурных деформаций.

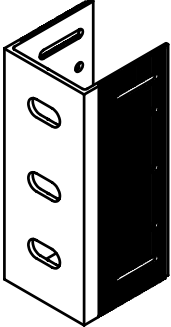
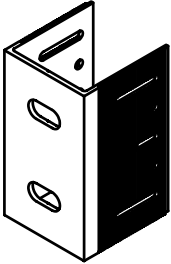
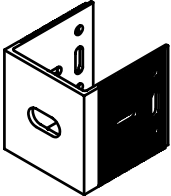
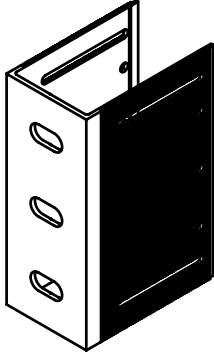
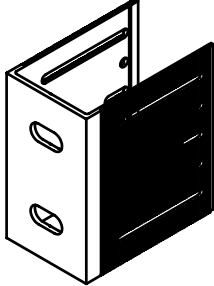
Окончательная фиксация кассет осуществляется креплением их заклепками к полкам вертикальных направляющих.

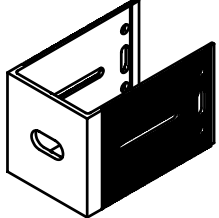
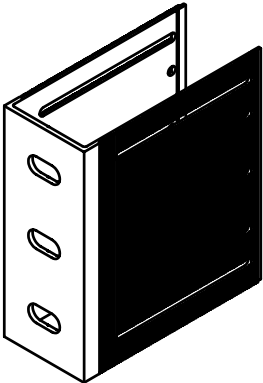
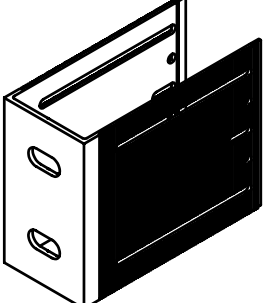
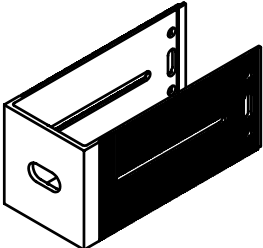
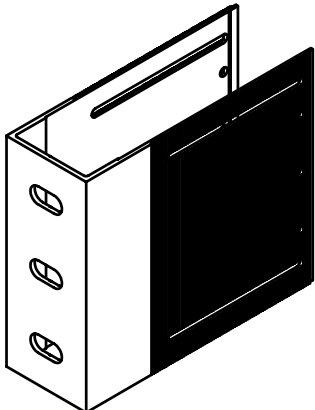
<i>№</i>	<i>Обозначение</i>	<i>Наименование</i>	<i>Общий вид</i>	<i>Материал элемента системы/характеристика защитного покрытия в системе</i>
1	<i>К-70-Н</i>	<i>Кронштейн несущий</i>		<i>Профиль алюминиевый по ГОСТ 22233-2001 / без защиты, анодированный</i>
2	<i>К-70-Оп</i>	<i>Кронштейн опорный</i>		<i>Профиль алюминиевый по ГОСТ 22233-2001 / без защиты, анодированный</i>
3	<i>К-95-Н</i>	<i>Кронштейн несущий</i>		<i>Профиль алюминиевый по ГОСТ 22233-2001 / без защиты, анодированный</i>
4	<i>К-95-Оп</i>	<i>Кронштейн опорный</i>		<i>Профиль алюминиевый по ГОСТ 22233-2001 / без защиты, анодированный</i>
5	<i>К-120-Н</i>	<i>Кронштейн несущий</i>		<i>Профиль алюминиевый по ГОСТ 22233-2001 / без защиты, анодированный</i>

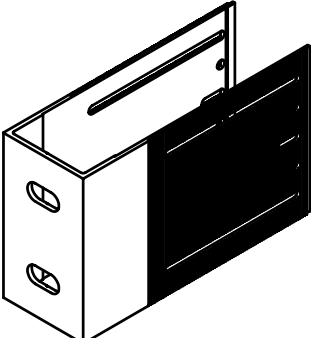
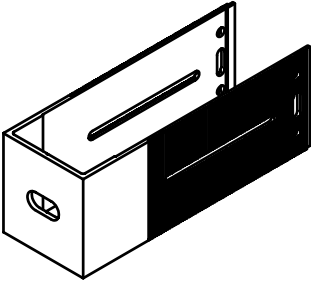
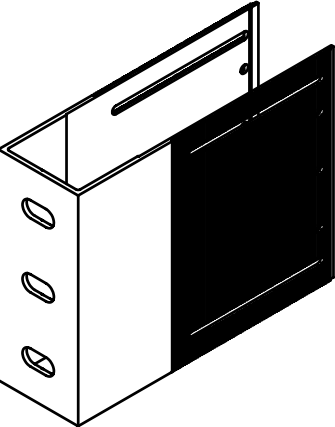
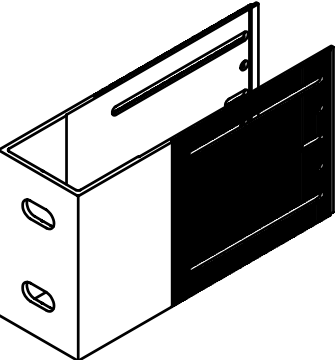
№	Обозначение	Наименование	Общий вид	Материал элемента системы/характеристика защитного покрытия в системе
6	К-120-Оп	Кронштейн опорный		Профиль алюминиевый по ГОСТ 22233-2001 / без защиты, анодированный
7	К-145-Н	Кронштейн несущий		Профиль алюминиевый по ГОСТ 22233-2001 / без защиты, анодированный
8	К-145-Оп	Кронштейн опорный		Профиль алюминиевый по ГОСТ 22233-2001 / без защиты, анодированный
9	К-170-Н	Кронштейн несущий		Профиль алюминиевый по ГОСТ 22233-2001 / без защиты, анодированный
10	К-170-Оп	Кронштейн опорный		Профиль алюминиевый по ГОСТ 22233-2001 / без защиты, анодированный

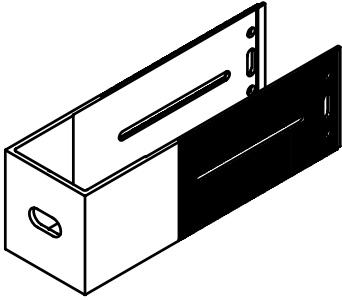
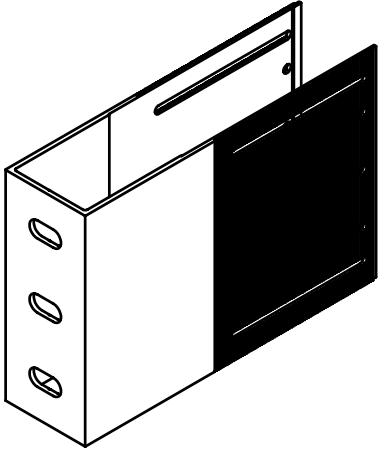
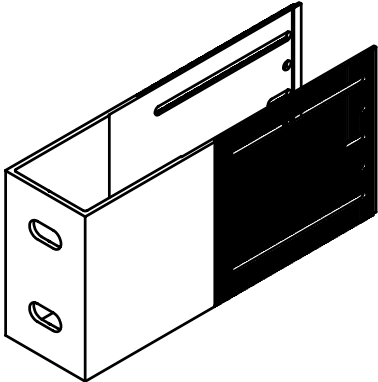
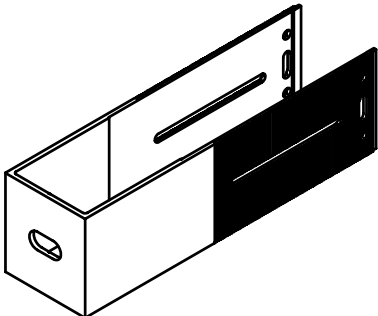
<i>№</i>	<i>Обозначение</i>	<i>Наименование</i>	<i>Общий вид</i>	<i>Материал элемента системы/характеристика защитного покрытия в системе</i>
11	<i>K-195-H</i>	<i>Кронштейн несущий</i>		<i>Профиль алюминиевый по ГОСТ 22233-2001 / без защиты, анодированный</i>
12	<i>K-195-On</i>	<i>Кронштейн опорный</i>		<i>Профиль алюминиевый по ГОСТ 22233-2001 / без защиты, анодированный</i>
13	<i>K-220-H</i>	<i>Кронштейн несущий</i>		<i>Профиль алюминиевый по ГОСТ 22233-2001 / без защиты, анодированный</i>
14	<i>K-220-On</i>	<i>Кронштейн опорный</i>		<i>Профиль алюминиевый по ГОСТ 22233-2001 / без защиты, анодированный</i>

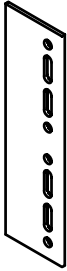
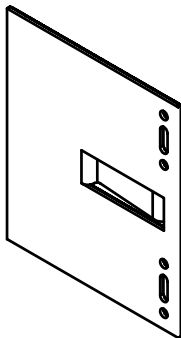
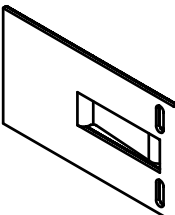
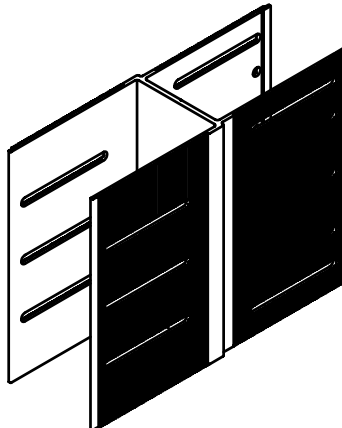
№	Обозначение	Наименование	Общий вид	Материал элемента системы/характеристика защитного покрытия в системе
15	К-120Б (аналог К-120-Н)	Кронштейн опорный		Профиль алюминиевый по ГОСТ 22233-2001 / без защиты, анодированный
16	К-120М (аналог К-120-Оп)	Кронштейн несущий		Профиль алюминиевый по ГОСТ 22233-2001 / без защиты, анодированный
17	К-170Б (аналог К-170-Н)	Кронштейн несущий		Профиль алюминиевый по ГОСТ 22233-2001 / без защиты, анодированный
18	К-170М (аналог К-170-Оп)	Кронштейн несущий		Профиль алюминиевый по ГОСТ 22233-2001 / без защиты, анодированный
19	К-220Б (аналог К-220-Н)	Кронштейн несущий		Профиль алюминиевый по ГОСТ 22233-2001 / без защиты, анодированный
20	К-220М (аналог К-220-Оп)	Кронштейн несущий		Профиль алюминиевый по ГОСТ 22233-2001 / без защиты, анодированный

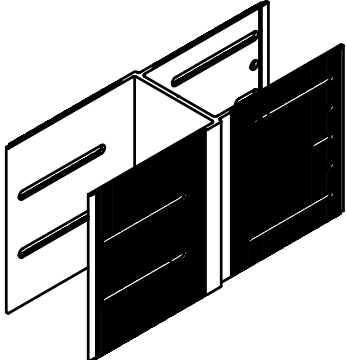
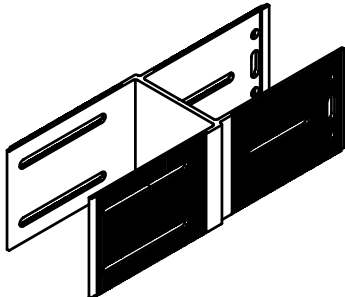
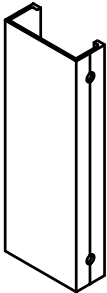
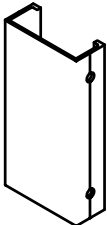
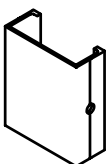

№	Обозначение	Наименование	Общий вид	Материал элемента системы/характеристика защитного покрытия в системе
21	КП-60-У	Кронштейн универсальный		Профиль алюминиевый по ГОСТ 22233-2001 / без защиты, анодированный
22	КП-60-Н	Кронштейн несущий		Профиль алюминиевый по ГОСТ 22233-2001 / без защиты, анодированный
23	КП-60-Оп	Кронштейн опорный		Профиль алюминиевый по ГОСТ 22233-2001 / без защиты, анодированный
24	КП-90-У	Кронштейн универсальный		Профиль алюминиевый по ГОСТ 22233-2001 / без защиты, анодированный
25	КП-90-Н	Кронштейн несущий		Профиль алюминиевый по ГОСТ 22233-2001 / без защиты, анодированный

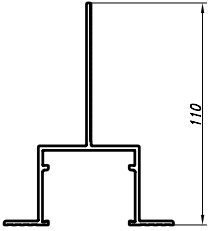
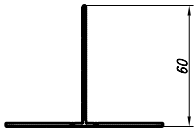
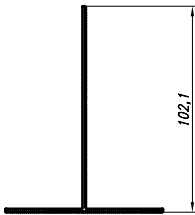

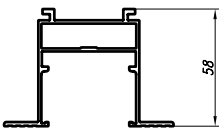
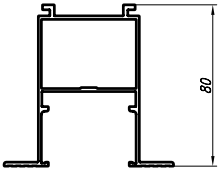
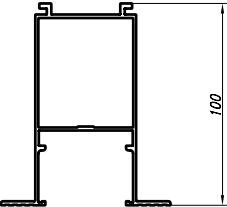
№	Обозначение	Наименование	Общий вид	Материал элемента системы/характеристика защитного покрытия в системе
26	КП-90-Оп	Кронштейн опорный		Профиль алюминиевый по ГОСТ 22233-2001 / без защиты, анодированный
27	КП-125-У	Кронштейн универсальный		Профиль алюминиевый по ГОСТ 22233-2001 / без защиты, анодированный
28	КП-125-Н	Кронштейн несущий		Профиль алюминиевый по ГОСТ 22233-2001 / без защиты, анодированный
29	КП-125-Оп	Кронштейн опорный		Профиль алюминиевый по ГОСТ 22233-2001 / без защиты, анодированный
30	КП-160-У	Кронштейн универсальный		Профиль алюминиевый по ГОСТ 22233-2001 / без защиты, анодированный

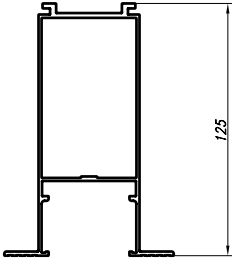
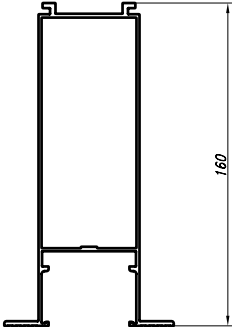
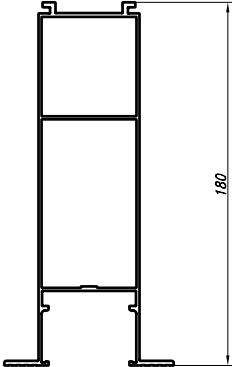
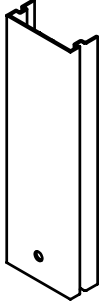
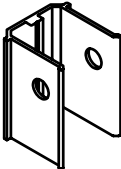
<i>№</i>	<i>Обозначение</i>	<i>Наименование</i>	<i>Общий вид</i>	<i>Материал элемента системы/характеристика защитного покрытия в системе</i>
31	КП-160-Н	Кронштейн несущий		Профиль алюминиевый по ГОСТ 22233-2001 / без защиты, анодированный
32	КП-160-Оп	Кронштейн опорный		Профиль алюминиевый по ГОСТ 22233-2001 / без защиты, анодированный
33	КП-180-У	Кронштейн универсальный		Профиль алюминиевый по ГОСТ 22233-2001 / без защиты, анодированный
34	КП-180-Н	Кронштейн несущий		Профиль алюминиевый по ГОСТ 22233-2001 / без защиты, анодированный

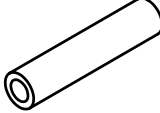
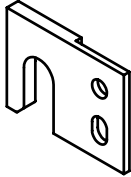
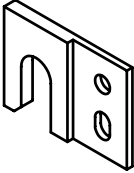
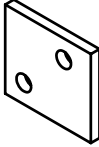

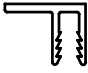


<i>№</i>	<i>Обозначение</i>	<i>Наименование</i>	<i>Общий вид</i>	<i>Материал элемента системы/характеристика защитного покрытия в системе</i>
35	КП-180-0п	Кронштейн опорный		Профиль алюминиевый по ГОСТ 22233-2001 / без защиты, анодированный
36	КП-205-У	Кронштейн универсальный		Профиль алюминиевый по ГОСТ 22233-2001 / без защиты, анодированный
37	КП-205-Н	Кронштейн несущий		Профиль алюминиевый по ГОСТ 22233-2001 / без защиты, анодированный
38	КП-205-0п	Кронштейн опорный		Профиль алюминиевый по ГОСТ 22233-2001 / без защиты, анодированный

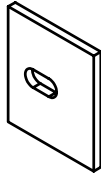
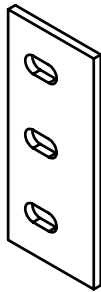
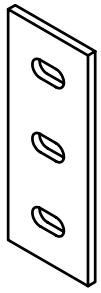
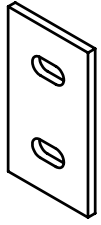
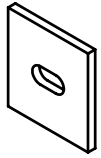
<i>№</i>	<i>Обозначение</i>	<i>Наименование</i>	<i>Общий вид</i>	<i>Материал элемента системы/характеристика защитного покрытия в системе</i>
39	ДС-01	Соединитель		Профиль алюминиевый по ГОСТ 22233-2001 / без защиты, анодированный
40	У-01-Н	Удлинитель		Профиль алюминиевый по ГОСТ 22233-2001 / без защиты, анодированный
41	У-02-Оп	Удлинитель		Профиль алюминиевый по ГОСТ 22233-2001 / без защиты, анодированный
42	УП-01-У	Удлинитель		Профиль алюминиевый по ГОСТ 22233-2001 / без защиты, анодированный

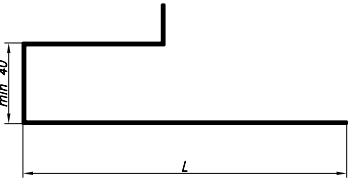
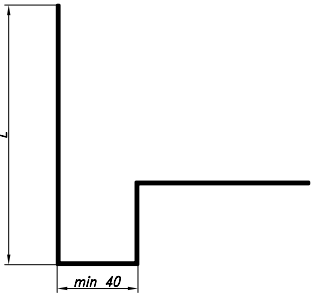
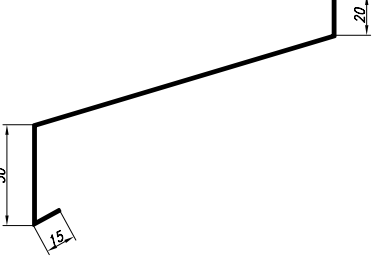
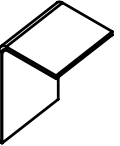
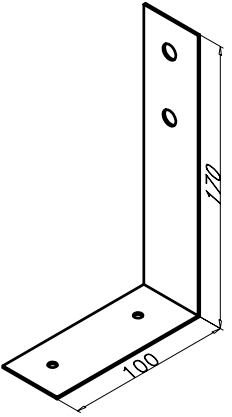
№	Обозначение	Наименование	Общий вид	Материал элемента системы/характеристика защитного покрытия в системе
43	УП-01-Н	Удлинитель		Профиль алюминиевый по ГОСТ 22233-2001 / без защиты, анодированный
44	УП-01-Он	Удлинитель		Профиль алюминиевый по ГОСТ 22233-2001 / без защиты, анодированный
45	СП-01-У	Салазка крепежная		Профиль алюминиевый по ГОСТ 22233-2001 / без защиты, анодированный
46	СП-02-Н	Салазка крепежная		Профиль алюминиевый по ГОСТ 22233-2001 / без защиты, анодированный
47	СП-03-Он	Салазка крепежная		Профиль алюминиевый по ГОСТ 22233-2001 / без защиты, анодированный
48	Ш-001	Шайба		Профиль алюминиевый по ГОСТ 22233-2001 / без защиты, анодированный

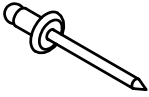
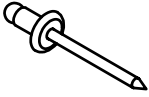
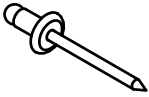
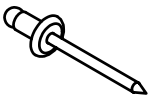
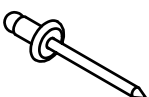
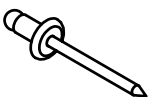


№	Обозначение	Наименование/ характеристика	Общий вид	Материал элемента системы/характеристика защитного покрытия в системе
49	ТП-50212	Направляющая $J_x=44.39 \text{ см}^4$ $J_y=19.47 \text{ см}^4$		Профиль алюминиевый по ГОСТ 22233-2001 / без защиты, анодированный
49.1	ТП-50204	Направляющая		Профиль алюминиевый по ГОСТ 22233-2001 / без защиты, анодированный
49.2	НЧП-780	Направляющая		Профиль алюминиевый по ГОСТ 22233-2001 / без защиты, анодированный
49.3	ТП-50268	Направляющая		Профиль алюминиевый по ГОСТ 22233-2001 / без защиты, анодированный
50	ТП-50271	Направляющая $J_x=17.28 \text{ см}^4$ $J_y=22.59 \text{ см}^4$		Профиль алюминиевый по ГОСТ 22233-2001 / без защиты, анодированный
51	ТП-50272	Направляющая $J_x=37.6 \text{ см}^4$ $J_y=26.48 \text{ см}^4$		Профиль алюминиевый по ГОСТ 22233-2001 / без защиты, анодированный
52	ТП-50273	Направляющая $J_x=66.71 \text{ см}^4$ $J_y=30 \text{ см}^4$		Профиль алюминиевый по ГОСТ 22233-2001 / без защиты, анодированный


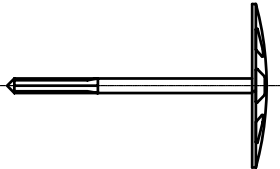
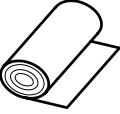
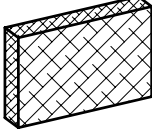
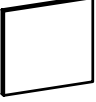
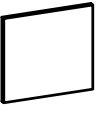
№	Обозначение	Наименование/ характеристика	Общий вид	Материал элемента системы/характеристика защитного покрытия в системе
53	ТП-50274	Направляющая $J_x=130.16 \text{ см}^4$ $J_y=34.87 \text{ см}^4$		Профиль алюминиевый по ГОСТ 22233-2001 / без защиты, анодированный
54	ТП-50275	Направляющая $J_x=240.92 \text{ см}^4$ $J_y=41.98 \text{ см}^4$		Профиль алюминиевый по ГОСТ 22233-2001 / без защиты, анодированный
55	ТП-50276	Направляющая $J_x=335.38 \text{ см}^4$ $J_y=46.81 \text{ см}^4$		Профиль алюминиевый по ГОСТ 22233-2001 / без защиты, анодированный
56	Д-001	Дренаж		Профиль алюминиевый по ГОСТ 22233-2001 / без защиты, анодированный
57	С-001	Салазка		Профиль алюминиевый по ГОСТ 22233-2001 / без защиты, анодированный

<i>№</i>	<i>Обозначение</i>	<i>Наименование</i>	<i>Общий вид</i>	<i>Материал элемента системы/характеристика защитного покрытия в системе</i>
58	ПХ.01.125.000.001	Втулка		Профиль алюминиевый по ГОСТ 22233-2001 / без защиты, анодированный
59	КЭ-001	Крепежный элемент - икля		Профиль алюминиевый по ГОСТ 22233-2001 / без защиты, анодированный
60	КЭ-002	Крепежный элемент - икля		Профиль алюминиевый по ГОСТ 22233-2001 / без защиты, анодированный
61	УС-001	Усилитель угловой		Профиль алюминиевый по ГОСТ 22233-2001 / без защиты, анодированный
62	ТП-50281	Дополнительный элемент крепления П-профиль		Профиль алюминиевый по ГОСТ 22233-2001 / без защиты, анодированный
63	ТП-50282	Дополнительный элемент крепления F-профиль		Профиль алюминиевый по ГОСТ 22233-2001 / без защиты, анодированный
64	ТП-50283	Дополнительный элемент крепления Н-профиль		Профиль алюминиевый по ГОСТ 22233-2001 / без защиты, анодированный
65	Уголок 20x20x1,5	Дополнительный элемент крепления		Профиль алюминиевый по ГОСТ 22233-2001 / без защиты, анодированный

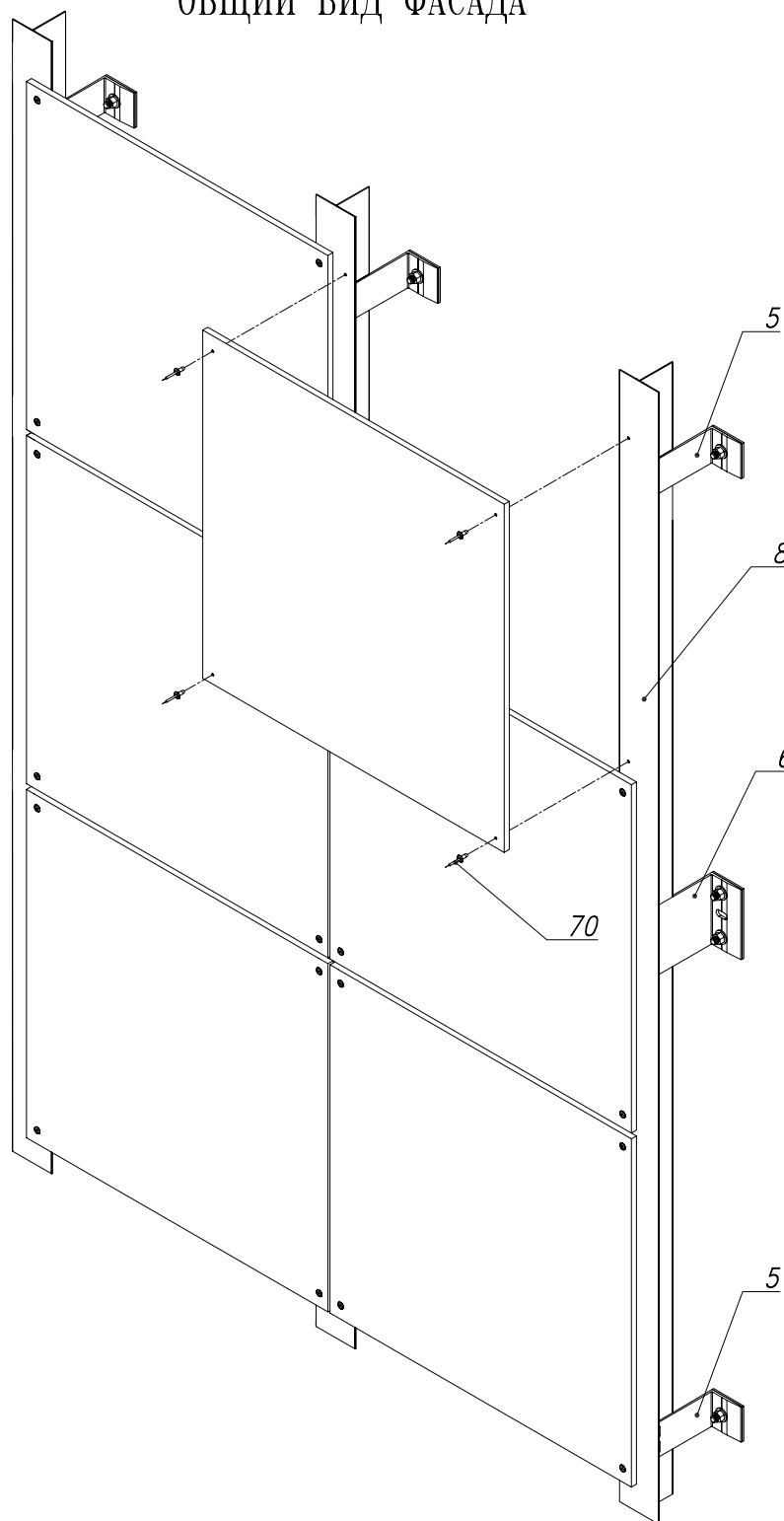
<i>№</i>	<i>Обозначение</i>	<i>Наименование</i>	<i>Общий вид</i>	<i>Материал элемента системы/характеристика защитного покрытия в системе</i>
66	ТПУ-201С	Прокладка паронитовая		Паронит ПОН-Б2 ГОСТ 481-80*
67	ТПУ-202С	Прокладка паронитовая		Паронит ПОН-Б2 ГОСТ 481-80*
68	ТПУ-203С	Прокладка паронитовая		Паронит ПОН-Б2 ГОСТ 481-80*
69	ТПУ-204С	Прокладка паронитовая		Паронит ПОН-Б2 ГОСТ 481-80*
70	ТПУ-205С	Прокладка паронитовая		Паронит ПОН-Б2 ГОСТ 481-80*

№	Обозначение	Наименование	Общий вид	Материал элемента системы/характеристика защитного покрытия в системе
71		Откос оконный верхний		Сталь оцинкованная с покрытием I класса по ГОСТ 14918-80 (18-40 мкм) или коррозионностойкая сталь.
72		Откос оконный боковой		Сталь оцинкованная с покрытием I класса по ГОСТ 14918-80 (18-40 мкм) или коррозионностойкая сталь.
73		Отлив оконный		Сталь оцинкованная с покрытием I класса по ГОСТ 14918-80 (18-40 мкм) или коррозионностойкая сталь.
74		Дополнительный элемент крепления		Сталь оцинкованная с покрытием I класса по ГОСТ 14918-80 (18-40 мкм) или коррозионностойкая сталь.
75		Уголок		Сталь качественная углеродистая ГОСТ 1050-88/ горячее цинковое покрытие толщиной не менее 60 мкм или гальваническое цинкование или кадмирование (при толщине слоя 42 мкм) с последующим хромированием.

№	Обозначение	Наименование	Общий вид	Материал элемента системы/характеристика защитного покрытия в системе
76	Заклепка 5x12 K11 корпус алю./ стержень сталь нерж. S=6-8	Заклепка для сборки кассет, для крепления кассет к направляющим		
77	Заклепка 5x14 K11 корпус алю./ стержень сталь нерж. S=8-10	Заклепка для сборки кассет, для крепления кассет к направляющим		
78	Заклепка 5x10 K14 корпус алю./ стержень сталь нерж. S=3-6	Заклепка для крепления направляющей у узлов крепления		
79	Заклепка 5x12 K14 корпус алю./ стержень сталь нерж. S=6-8	Заклепка для крепления направляющей и удлинителя у узлов крепления		
80	Заклепка 3x6 корпус сталь нерж./стержень сталь нерж. S=0,5-3	Заклепка для крепления оконного откоса и отлива		
81	Заклепка 3x8 корпус сталь нерж./стержень сталь нерж. S=3-5	Заклепка для крепления противопожарного короба к направляющей		
82	Винт самонарезающий \varnothing 4,2 мм	Винт для крепления оконного откоса, отлива		Сталь коррозионностойкая
83	Штифт резьбовой 5,2x10 DIN913 A2	Штифт резьбовой для фиксации салазок		Сталь коррозионностойкая

№	Обозначение	Наименование	Общий вид	Материал элемента системы/характеристика защитного покрытия в системе
84		Дюбель-анкер для крепления кронштейна к несущей стене (тип и длина дюбеля определяются проектной документацией)		1. Нержавеющая сталь 2. Гальваническое цинкование или кадмирование при толщине слоя 21 мкм) с последующей дополнительной защитой выступающих частей болтовых соединений лакокрасочными покрытиями не менее 40 мкм.
85		Дюбель тарельчатый для крепления утеплителя к стене		
86		Мембрана гидроветрозащитная паропроницаемая		
87		Утеплитель		
88	Alucodond® A2	Облицовка		Внутренний слой на основе гидроксида алюминия
89	Alucodond® Plus	Облицовка		Внутренний слой на основе гидроксида алюминия и смолы
90		Противопожарный короб		Сталь оцинкованная с покрытием I класса по ГОСТ 14918-80 (18-40 мкм) или коррозионностойкая сталь.

ОБЩИЙ ВИД ФАСАДА



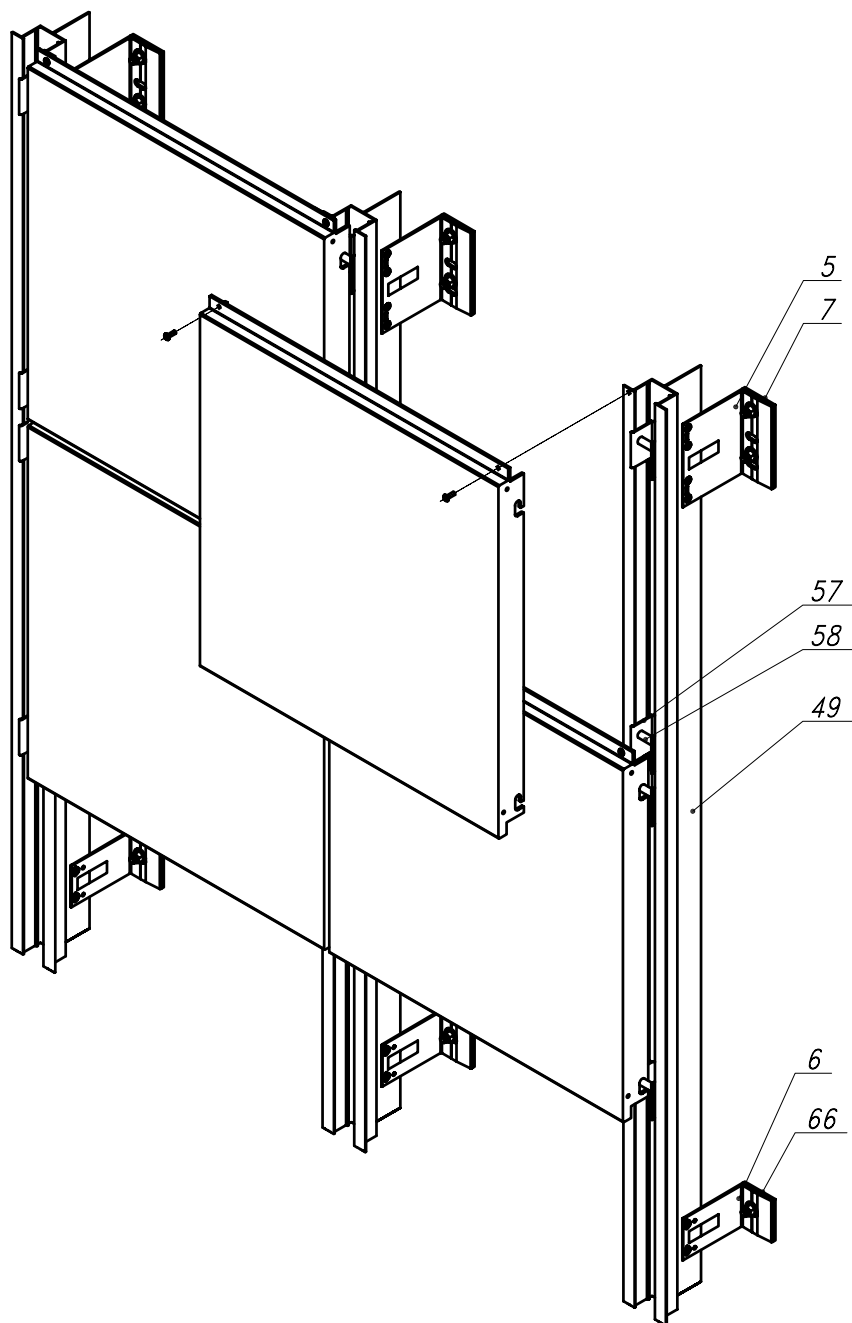
5 - Кронштейн несущий К-120-Н

6 - Кронштейн опорный К-120-Оп

49.1 - Направляющая ТП-50204

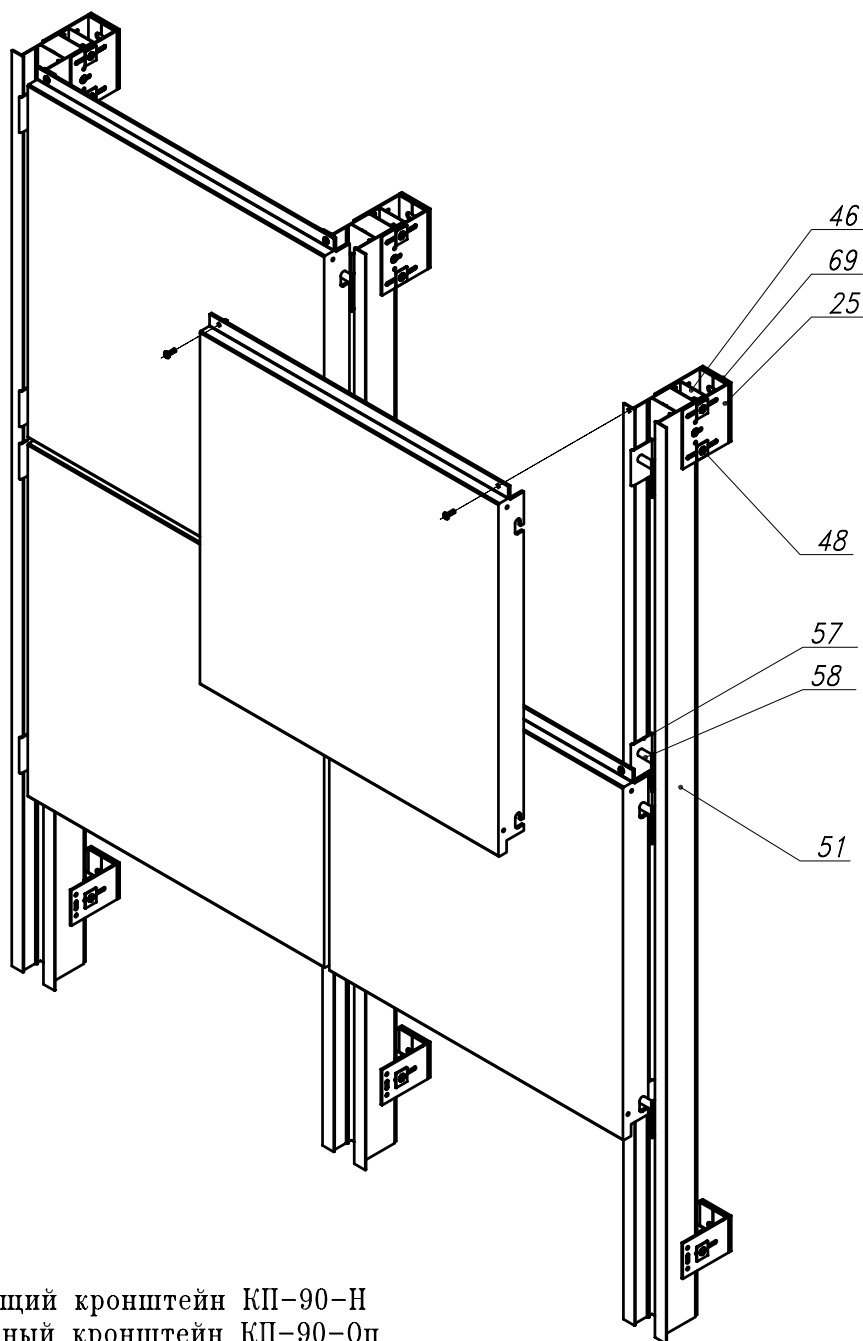
70 - Заклепка 5x12 K11 корпус алю./ стержень сталь нерж.

ОБЩИЙ ВИД ФАСАДА



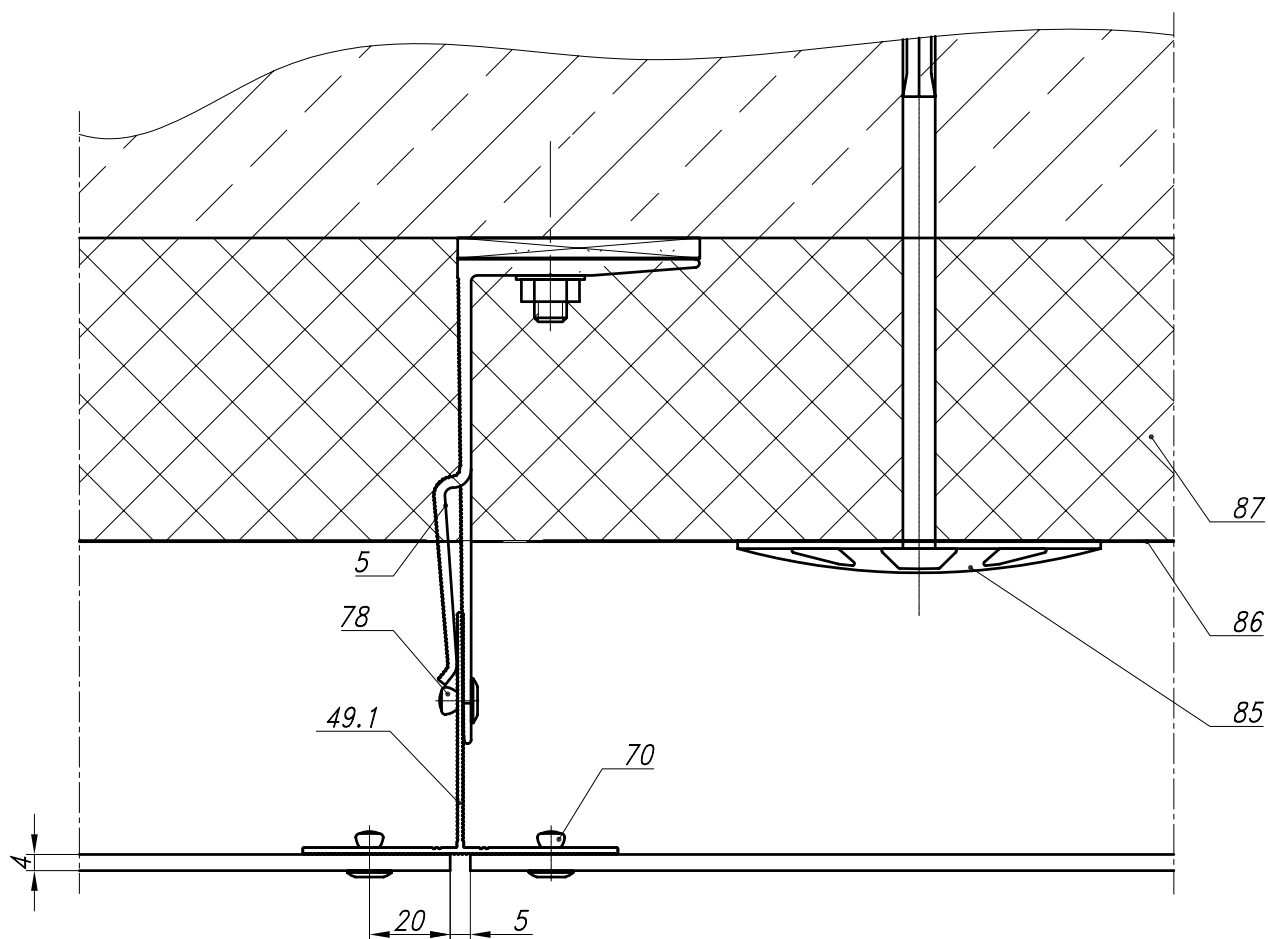
- 5 - Кронштейн несущий К-120-Н
- 6 - Кронштейн опорный К-120-Оп
- 49 - Направляющая ТП-50212
- 57 - Салазка С-001
- 58 - Втулка ПХ.01.125.000.001
- 66 - Прокладка паронитовая ТПУ-201С
- 67 - Прокладка паронитовая ТПУ-202С

ОБЩИЙ ВИД ФАСАДА



- 25 - Несущий кронштейн КП-90-Н
- 26 - Опорный кронштейн КП-90-0п
- 46 - Салазка крепежная СП-02-Н
- 47 - Салазка крепежная СП-03-0п
- 48 - Шайба Ш-001
- 51 - Направляющая ТП-50272
- 57 - Салазка С-001
- 58 - Втулка ПХ.01.125.000.001
- 69 - Прокладка паронитовая ТПУ-204С
- 70 - Прокладка паронитовая ТПУ-205С

НЕПОДВИЖНЫЙ УЗЕЛ КРЕПЛЕНИЯ ВЕРТИКАЛЬНОЙ НАПРАВЛЯЮЩЕЙ



5 - Несущий кронштейн К-120-Н

49.1 - Направляющая ТП-50204

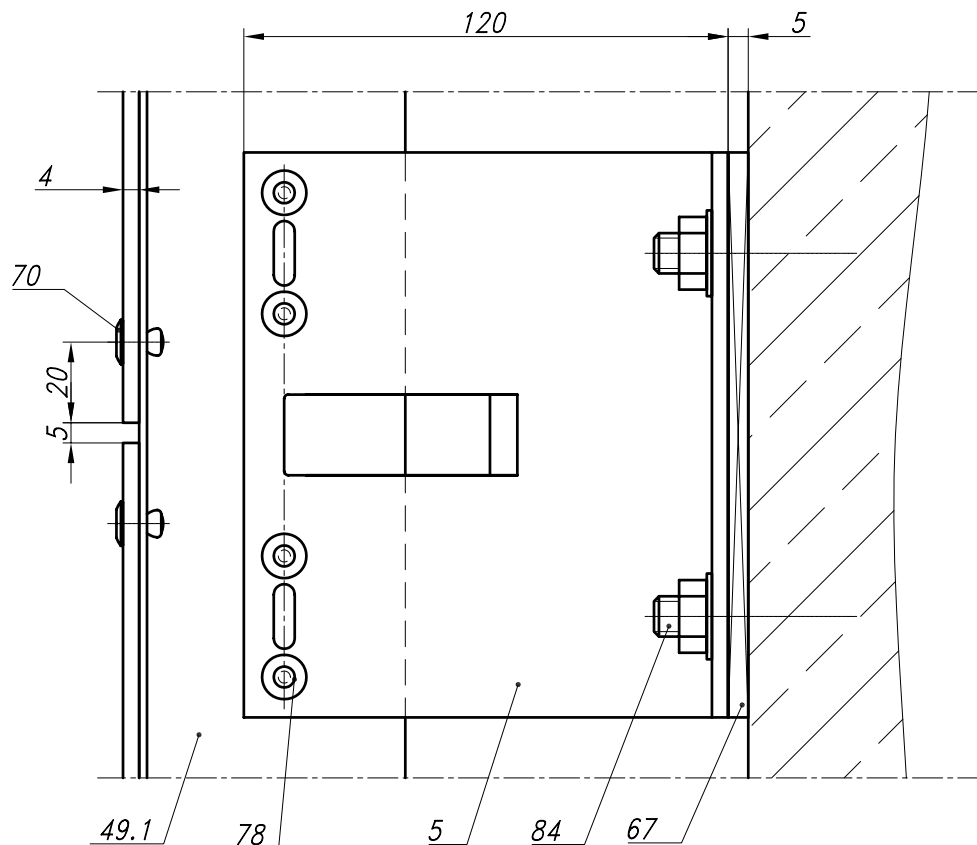
70 - Заклепка 5x12 K11 корпус алюм./ стержень сталь нерж.

78 - Заклепка 5x10 K14 корпус алюм./ стержень сталь нерж.

85 - Дюбель тарельчатый

86 - Мембрана гидроветрозащитная паропроницаемая

87 - Утеплитель

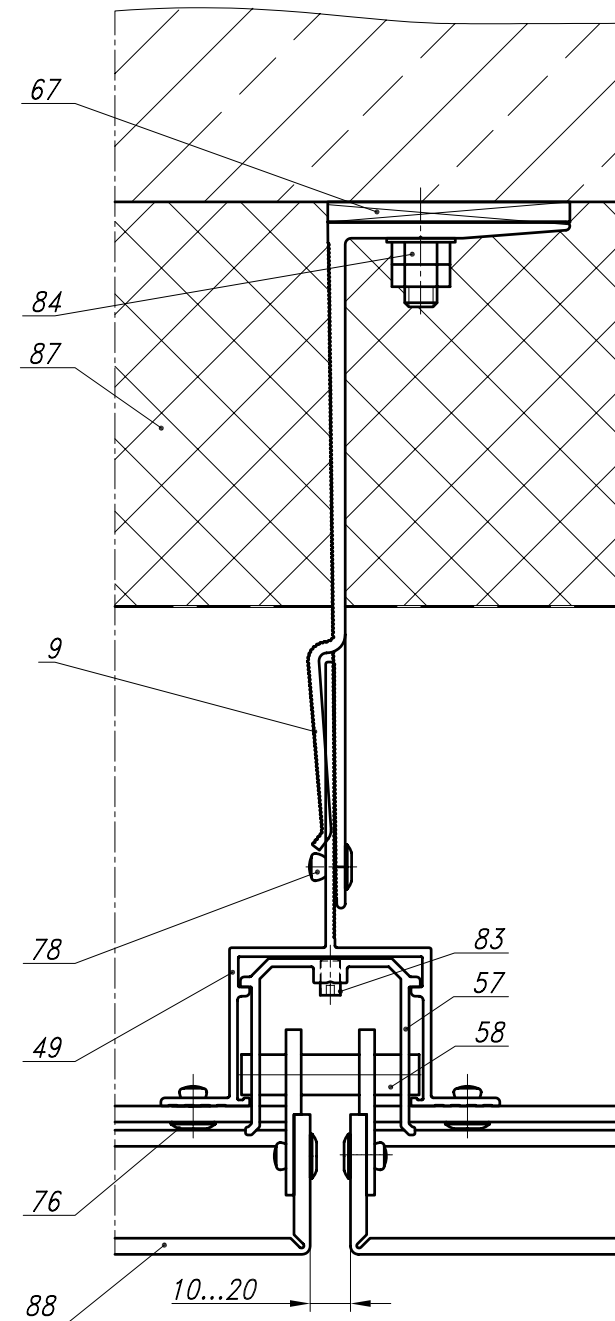
НЕПОДВИЖНЫЙ УЗЕЛ КРЕПЛЕНИЯ
 ВЕРТИКАЛЬНОЙ НАПРАВЛЯЮЩЕЙ


- 5 - Несущий кронштейн К-120-Н
 49.1 - Направляющая ТП-50204
 67 - Прокладка паронитовая ТПУ-202С
 70 - Заклепка 5x12 К11 корпус алюм./ стержень сталь нерж.
 78 - Заклепка 5x10 К14 корпус алюм./ стержень сталь нерж.
 84 - Дюбель-анкер
 85 - Дюбель тарельчатый
 86 - Мембрана гидроветрозащитная паропроницаемая
 87 - Утеплитель

ПРИМЕЧАНИЕ

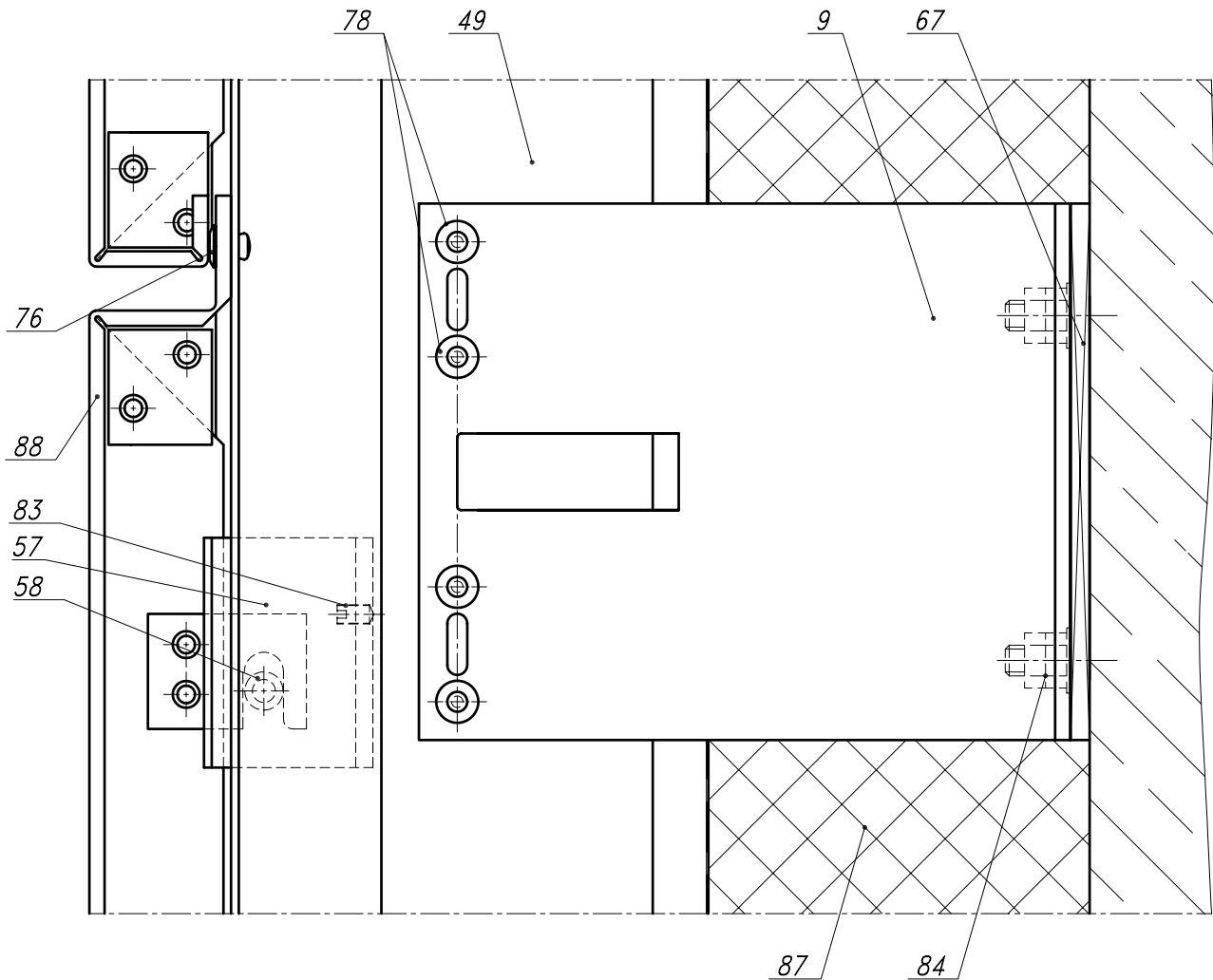
1. Утеплитель условно не показан
2. Тип и длина дюбель-анкера определяется проектной документацией

НЕПОДВИЖНЫЙ УЗЕЛ КРЕПЛЕНИЯ ВЕРТИКАЛЬНОЙ НАПРАВЛЯЮЩЕЙ



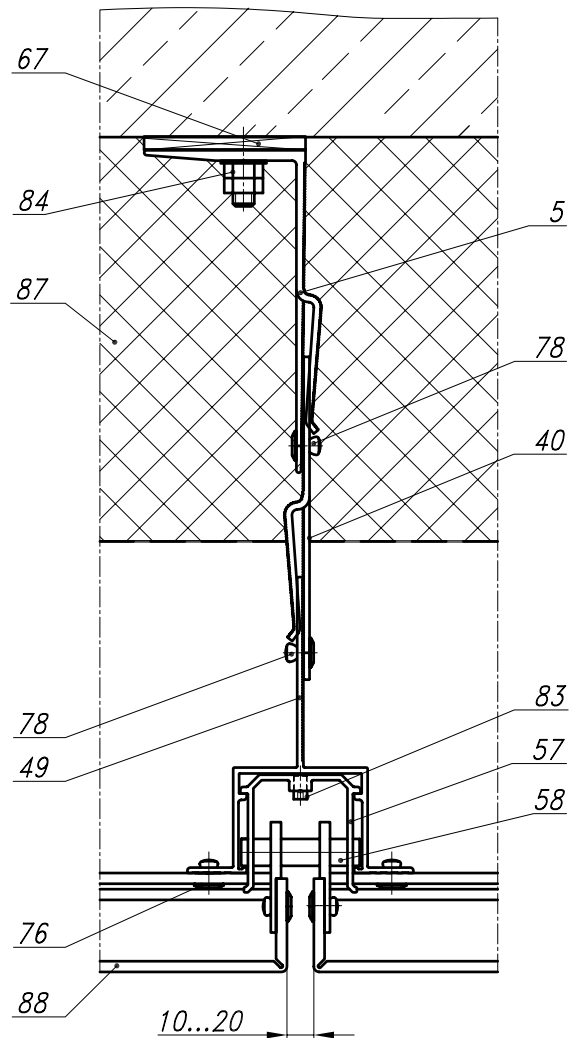
- 9 - Несущий кронштейн К-170-Н
- 49 - Направляющая ТП-50212
- 57 - Салазка С-001
- 58 - Втулка ПХ.01.125.000.001
- 67 - Прокладка паронитовая ТПУ-202С
- 76 - Заклепка 5x12 К11 корпус алю./ стержень сталь нерж.
- 78 - Заклепка 5x10 К14 корпус алю./ стержень сталь нерж.
- 83 - Штифт резьбовой 5,2x10 DIN913 А2
- 84 - Дюбель-анкер
- 87 - Утеплитель
- 88 - Облицовка

НЕПОДВИЖНЫЙ УЗЕЛ КРЕПЛЕНИЯ ВЕРТИКАЛЬНОЙ НАПРАВЛЯЮЩЕЙ



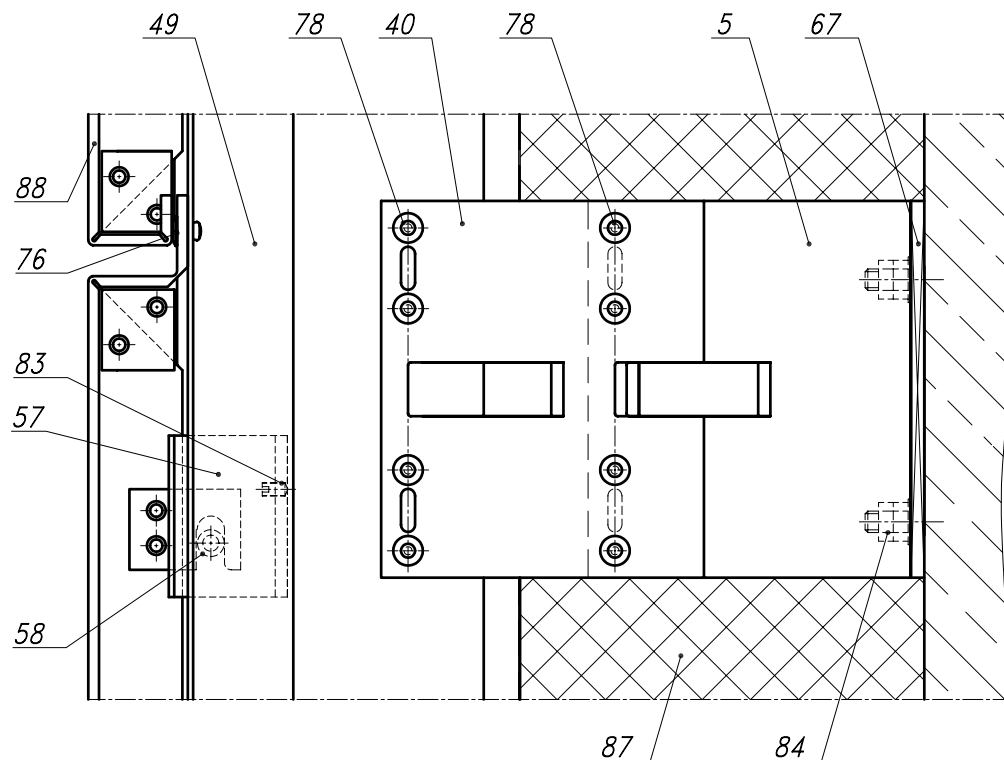
- 9 – Несущий кронштейн К-170-Н
- 49 – Направляющая ТП-50212
- 57 – Салазка С-001
- 58 – Втулка ПХ.01.125.000.001
- 67 – Прокладка паронитовая ТПУ-202С
- 76 – Заклепка 5x12 К11 корпус алюм./ стержень сталь нерж.
- 78 – Заклепка 5x10 К14 корпус алюм./ стержень сталь нерж.
- 83 – Штифт резьбовой 5,2x10 DIN913 А2
- 84 – Дюбель-анкер
- 87 – Утеплитель
- 88 – Облицовка

НЕПОДВИЖНЫЙ УЗЕЛ КРЕПЛЕНИЯ ВЕРТИКАЛЬНОЙ НАПРАВЛЯЮЩЕЙ НА УДЛИНИТЕЛЕ



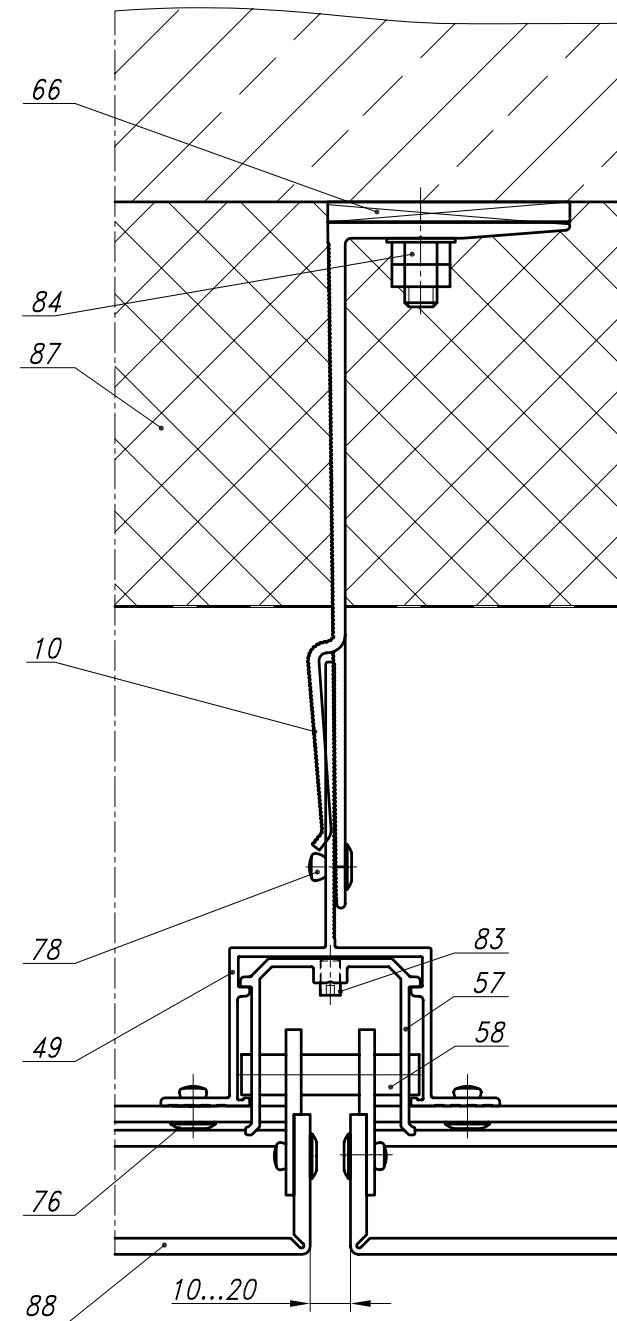
- 5 - Несущий кронштейн К-120-Н
- 40 - Удлинитель У-01-Н
- 49 - Направляющая ТП-50212
- 57 - Салазка С-001
- 58 - Втулка ПХ.01.125.000.001
- 67 - Прокладка паронитовая ТПУ-202С
- 76 - Заклепка 5x12 К11 корпус алюм./ стержень сталь нерж.
- 78 - Заклепка 5x10 К14 корпус алюм./ стержень сталь нерж.
- 83 - Штифт резьбовой 5,2x10 DIN913 А2
- 84 - Дюбель-анкер
- 87 - Утеплитель
- 88 - Облицовка

НЕПОДВИЖНЫЙ УЗЕЛ КРЕПЛЕНИЯ ВЕРТИКАЛЬНОЙ НАПРАВЛЯЮЩЕЙ НА УДЛИНИТЕЛЕ



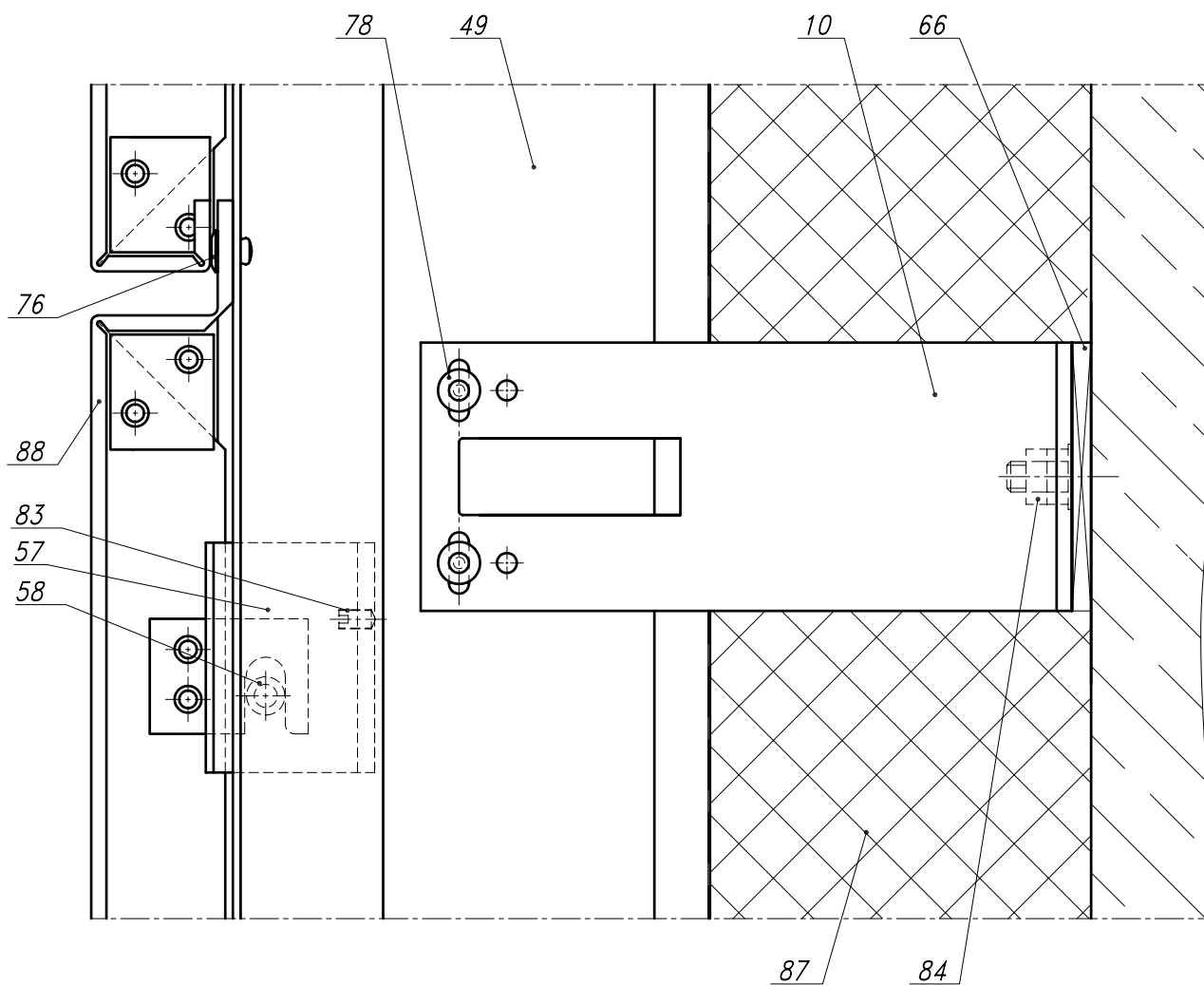
- 5 - Несущий кронштейн К-120-Н
- 40 - Удлинитель У-01-Н
- 49 - Направляющая ТП-50212
- 57 - Салазка С-001
- 58 - Втулка ПХ.01.125.000.001
- 67 - Прокладка паронитовая ТПУ-202С
- 76 - Заклепка 5x12 К11 корпус алюм./ стержень сталь нерж.
- 78 - Заклепка 5x10 К14 корпус алюм./ стержень сталь нерж.
- 83 - Штифт резьбовой 5,2x10 DIN913 А2
- 84 - Дюбель-анкер
- 87 - Утеплитель
- 88 - Облицовка

ПОДВИЖНЫЙ УЗЕЛ КРЕПЛЕНИЯ ВЕРТИКАЛЬНОЙ НАПРАВЛЯЮЩЕЙ



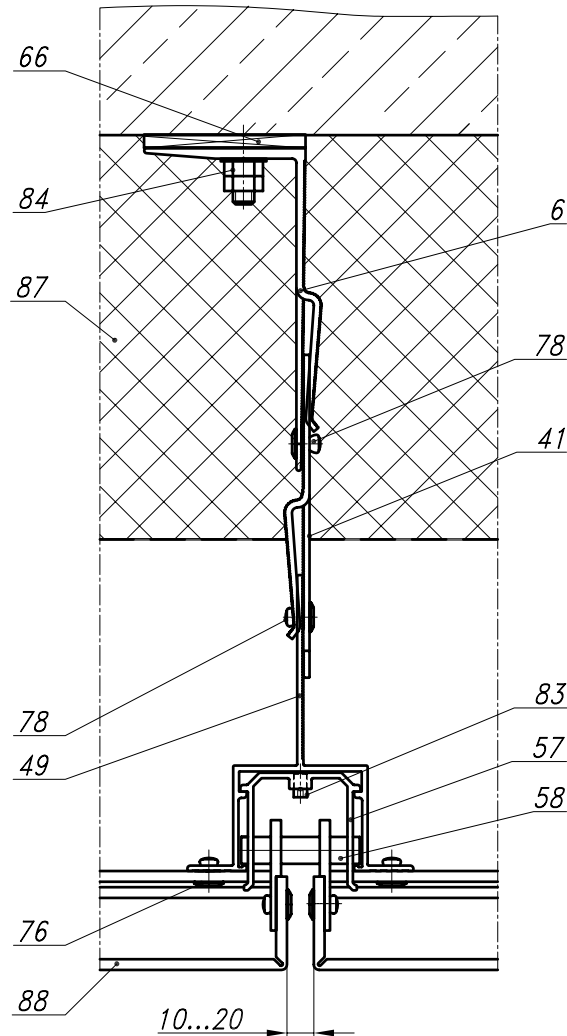
- 10 - Опорный кронштейн К-170-0п
- 49 - Направляющая ТП-50212
- 57 - Салазка С-001
- 58 - Втулка ПХ.01.125.000.001
- 66 - Прокладка паронитовая ТПУ-201С
- 76 - Заклепка 5x12 K11 корпус алю./ стержень сталь нерж.
- 78 - Заклепка 5x10 K14 корпус алю./ стержень сталь нерж.
- 83 - Штифт резьбовой 5,2x10 DIN913 A2
- 84 - Дюбель-анкер
- 87 - Утеплитель
- 88 - Облицовка

ПОДВИЖНЫЙ УЗЕЛ КРЕПЛЕНИЯ ВЕРТИКАЛЬНОЙ НАПРАВЛЯЮЩЕЙ



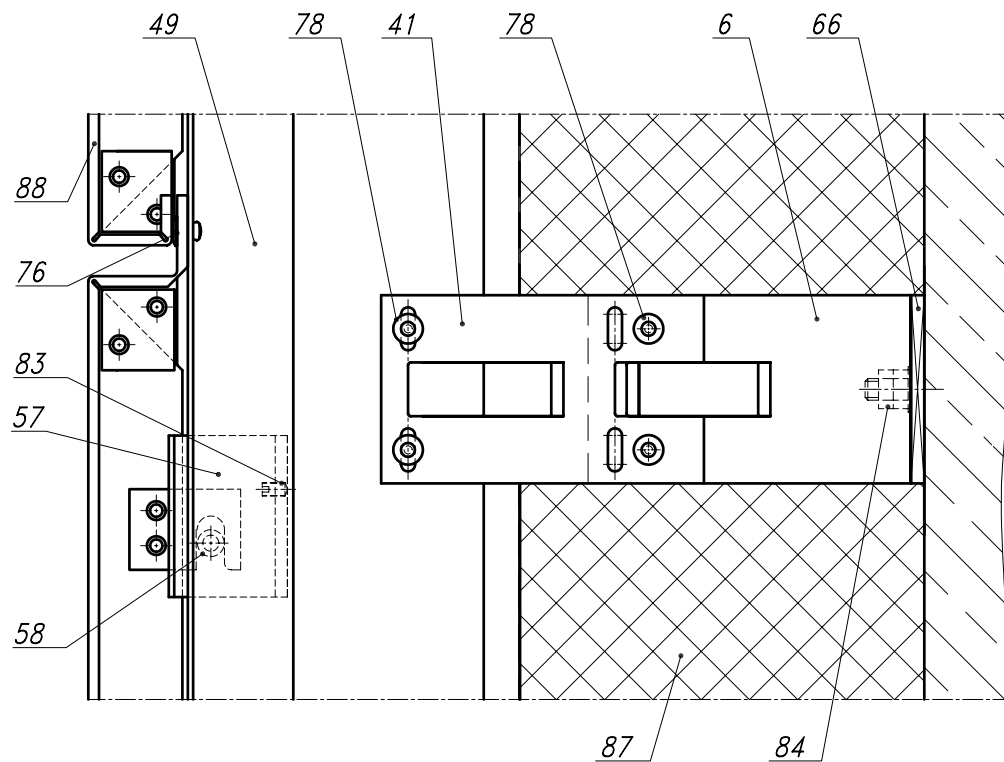
- 10 - Опорный кронштейн К-170-0п
- 49 - Направляющая ТП-50212
- 57 - Салазка С-001
- 58 - Втулка ПХ.01.125.000.001
- 66 - Прокладка паронитовая ТПУ-201С
- 76 - Заклепка 5x12 К11 корпус алюм./ стержень сталь нерж.
- 78 - Заклепка 5x10 К14 корпус алюм./ стержень сталь нерж.
- 83 - Штифт резьбовой 5,2x10 DIN913 А2
- 84 - Дюбель-анкер
- 87 - Утеплитель
- 88 - Облицовка

ПОДВИЖНЫЙ УЗЕЛ КРЕПЛЕНИЯ ВЕРТИКАЛЬНОЙ НАПРАВЛЯЮЩЕЙ НА УДЛИНИТЕЛЕ



- 6 - Опроный кронштейн К-120-0п
- 41 - Удлинитель У-02-0п
- 49 - Направляющая ТП-50212
- 57 - Салазка С-001
- 58 - Втулка ПХ.01.125.000.001
- 66 - Прокладка паронитовая ТПУ-201С
- 76 - Заклепка 5x12 К11 корпус алюм./ стержень сталь нерж.
- 78 - Заклепка 5x10 К14 корпус алюм./ стержень сталь нерж.
- 83 - Штифт резьбовой 5,2x10 DIN913 А2
- 84 - Дюбель-анкер
- 87 - Утеплитель
- 88 - Облицовка

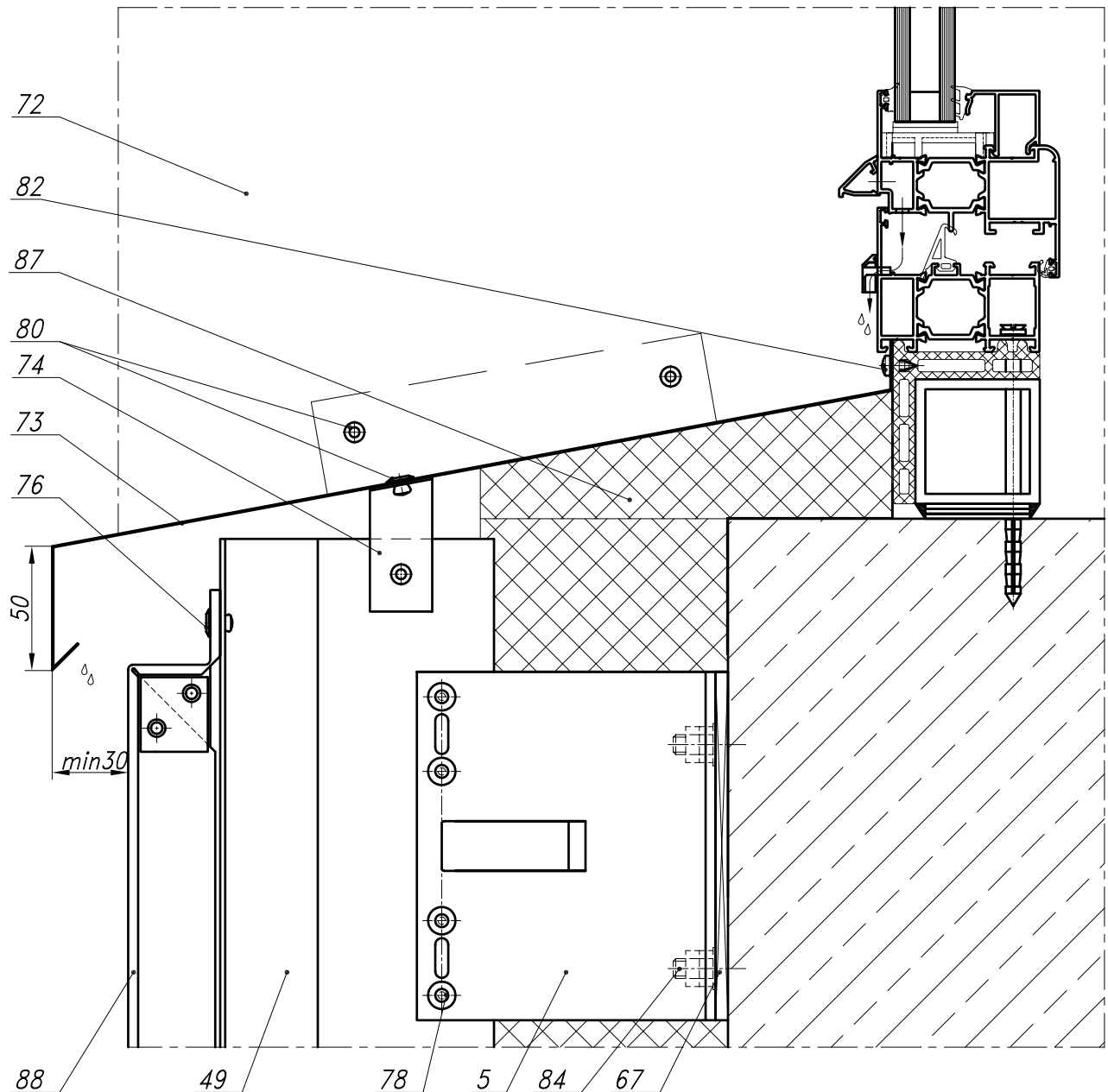
ПОДВИЖНЫЙ УЗЕЛ КРЕПЛЕНИЯ ВЕРТИКАЛЬНОЙ НАПРАВЛЯЮЩЕЙ НА УДЛИНИТЕЛЕ



- 6 - Опорный кронштейн К-120-0п
- 41 - Удлинитель У-02-0п
- 49 - Направляющая ТП-50212
- 57 - Салазка С-001
- 58 - Втулка ПХ.01.125.000.001
- 66 - Прокладка паронитовая ТПУ-201С
- 76 - Заклепка 5x12 К11 корпус алюм./ стержень сталь нерж.
- 78 - Заклепка 5x10 К14 корпус алюм./ стержень сталь нерж.
- 83 - Штифт резьбовой 5,2x10 DIN913 А2
- 84 - Дюбель-анкер
- 87 - Утеплитель
- 88 - Облицовка

ВАРИАНТ УЗЛА ПРИМЫКАНИЯ ФАСАДА
 К ОКОННОМУ ПРОЕМУ

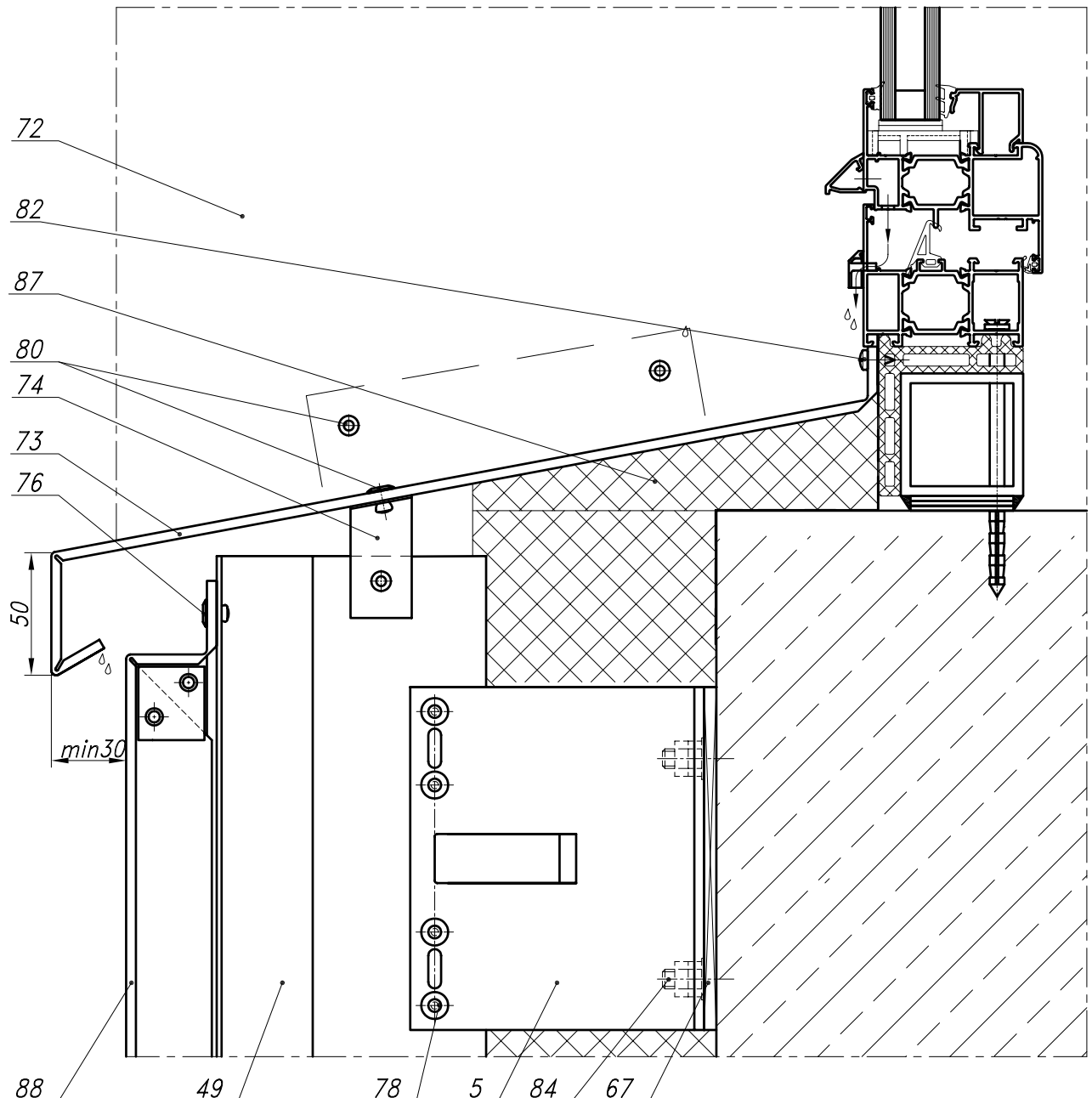
Вариант 1



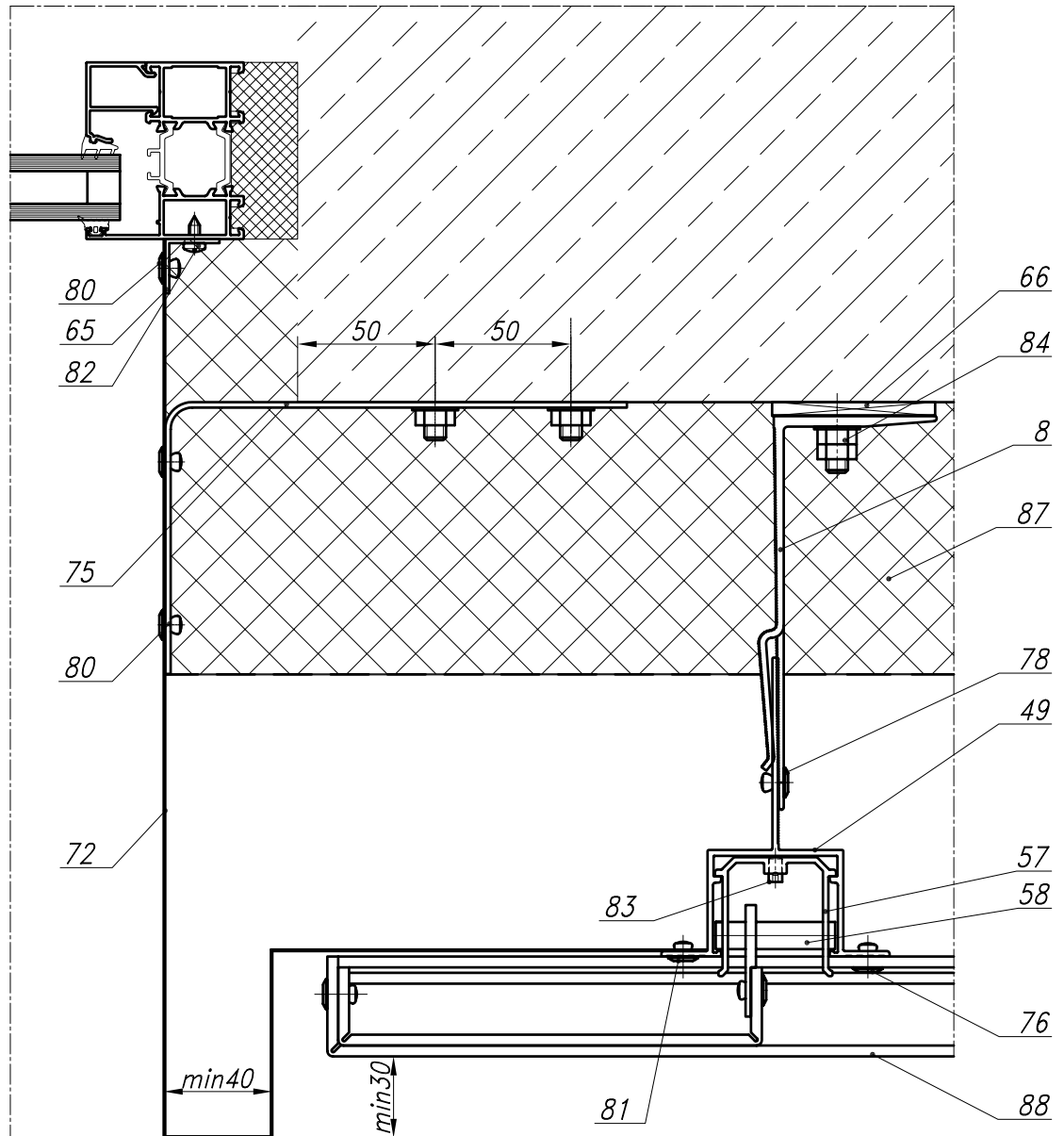
- 5 - Несущий кронштейн К-120-Н
- 49 - Направляющая ТП-50212
- 67 - Прокладка паронитовая ТПУ-202С
- 72 - Откос оконный боковой
- 73 - Отлив оконный из оцинкованной или коррозионнстойкой стали
- 74 - Дополнительный крепежный элемент
- 76 - Заклепка 5x12 К11 корпус алюм./ стержень сталь нерж.
- 78 - Заклепка 5x10 К14 корпус алюм./ стержень сталь нерж.
- 80 - Заклепка 3x6 К11 корпус сталь нерж./ стержень сталь нерж.
- 82 - Винт самонарезающий ϕ 4,2 мм
- 84 - Дюбель-анкер
- 87 - Утеплитель
- 88 - Облицовка

ВАРИАНТ УЗЛА ПРИМЫКАНИЯ ФАСАДА
 К ОКОННОМУ ПРОЕМУ

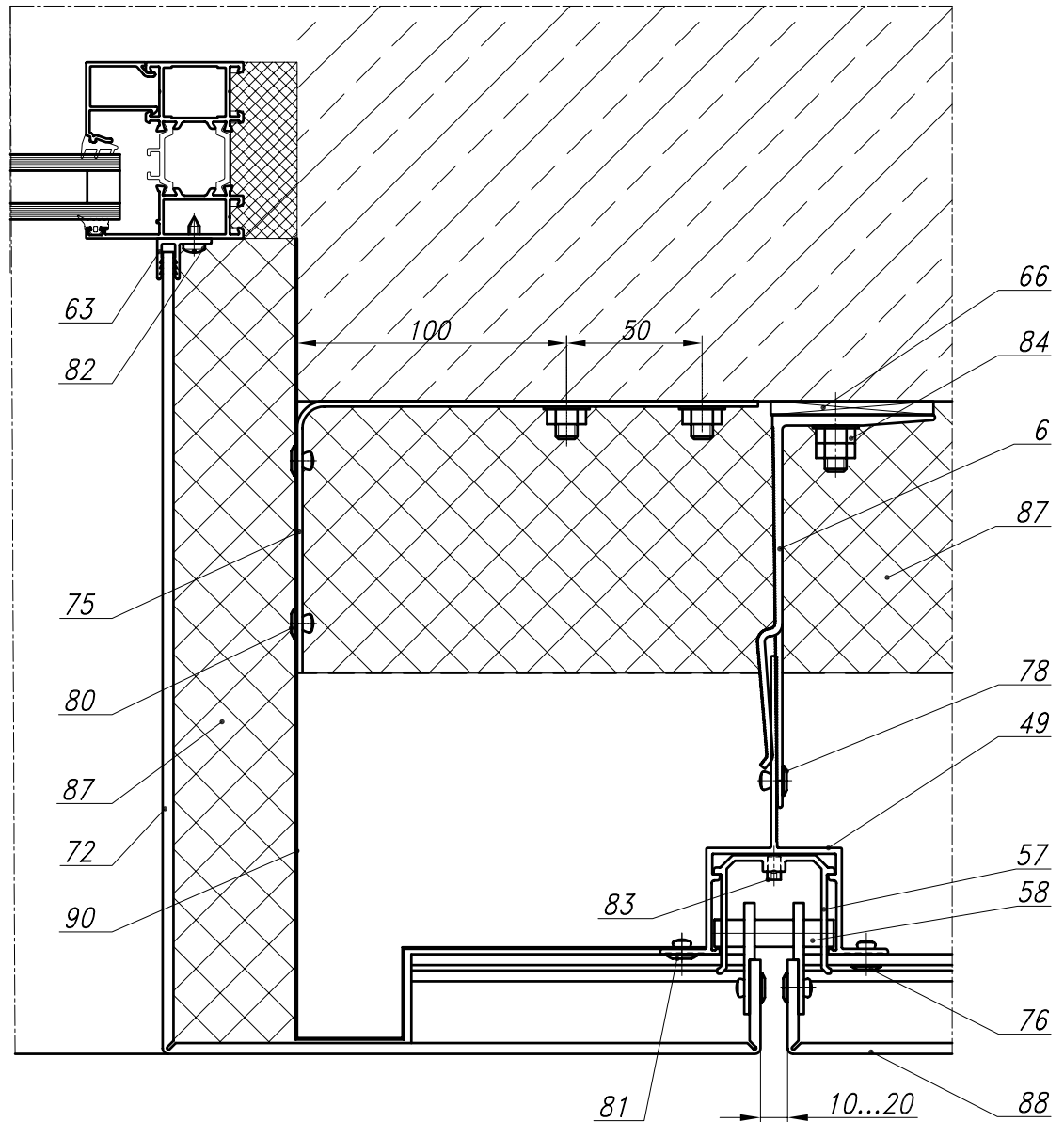
Вариант 2



- 5 - Несущий кронштейн К-120-Н
- 49 - Направляющая ТП-50212
- 67 - Прокладка паронитовая ТПУ-202С
- 72 - Откос оконный боковой
- 73 - Отлив оконный из композитного материала
- 74 - Дополнительный крепежный элемент
- 76 - Заклепка 5x12 К11 корпус алюм./ стержень сталь нерж.
- 78 - Заклепка 5x10 К14 корпус алюм./ стержень сталь нерж.
- 80 - Заклепка 3x6 К11 корпус сталь нерж./ стержень сталь нерж.
- 82 - Винт самонарезающий ϕ 4,2 мм
- 78 - Дюбель-анкер
- 87 - Утеплитель
- 88 - Облицовка

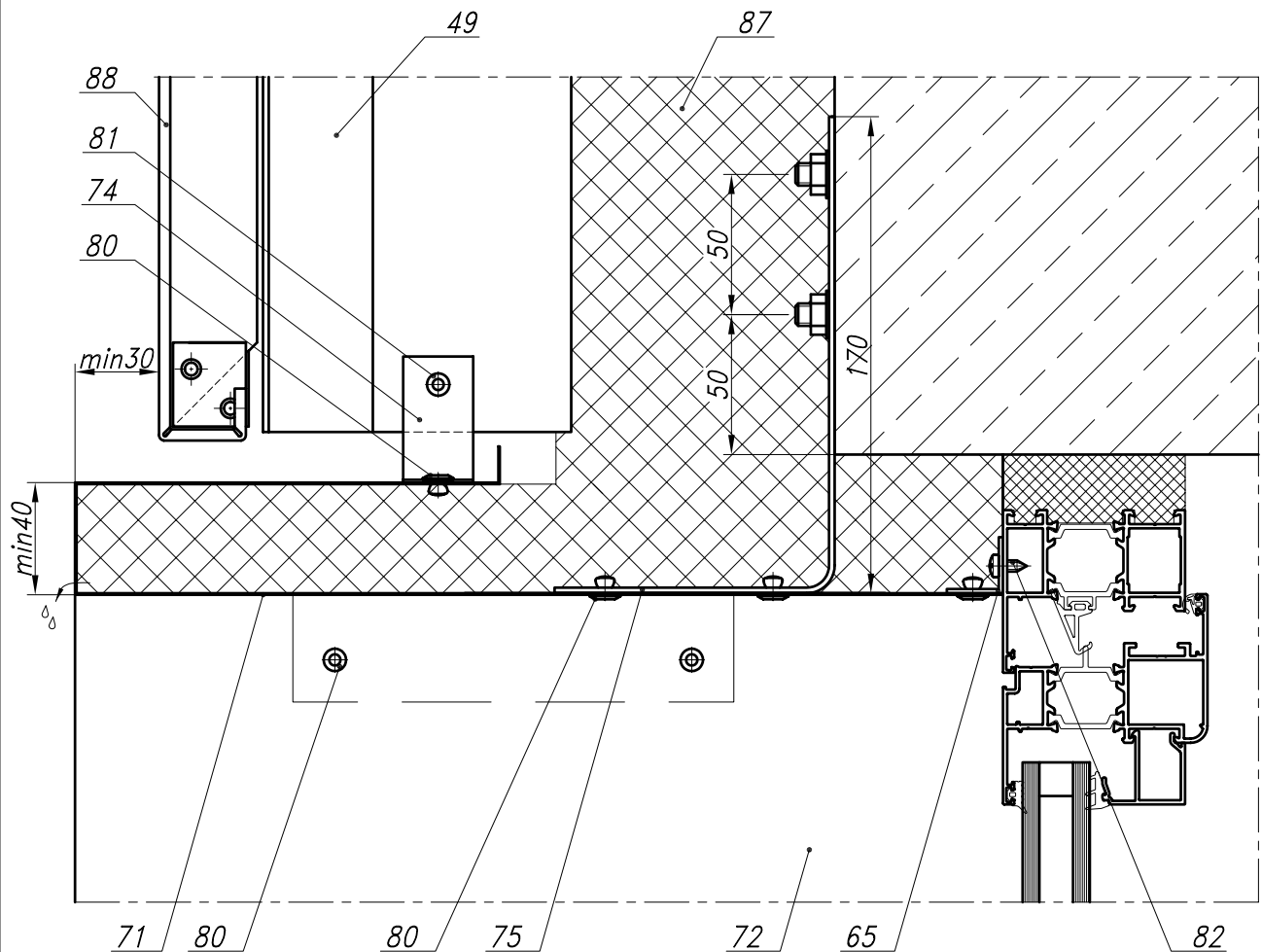
ВАРИАНТ УЗЛА ПРИМЫКАНИЯ ФАСАДА
 К ОКОННОМУ ПРОЕМУ
 Вариант 1


- 8 - Кронштейн К-145-0п
- 49 - Направляющая ТП-50212
- 57 - Салазка С-001
- 58 - Втулка ПХ.01.125.000.001
- 65 - Уголок 20x20x1,5
- 66 - Прокладка паронитовая ТПУ-201С
- 72 - Откос оконный боковой из оцинкованной или коррозионнстойкой стали
- 75 - Уголок
- 76 - Заклепка 5x12 K11 корпус алюм./ стержень сталь нерж.
- 78 - Заклепка 5x10 K14 корпус алюм./ стержень сталь нерж.
- 80 - Заклепка 3x6 K11 корпус сталь нерж./ стержень сталь нерж.
- 81 - Заклепка 3x8 K11 корпус сталь нерж./ стержень сталь нерж.
- 82 - Винт самонарезающий ϕ 4,2 мм
- 83 - Штифт резьбовой 5,2x10 DIN913 A2
- 84 - Дюбель-анкер
- 87 - Утеплитель
- 88 - Облицовка

ВАРИАНТ УЗЛА ПРИМЫКАНИЯ ФАСАДА
 К ОКОННОМУ ПРОЕМУ
 Вариант 2


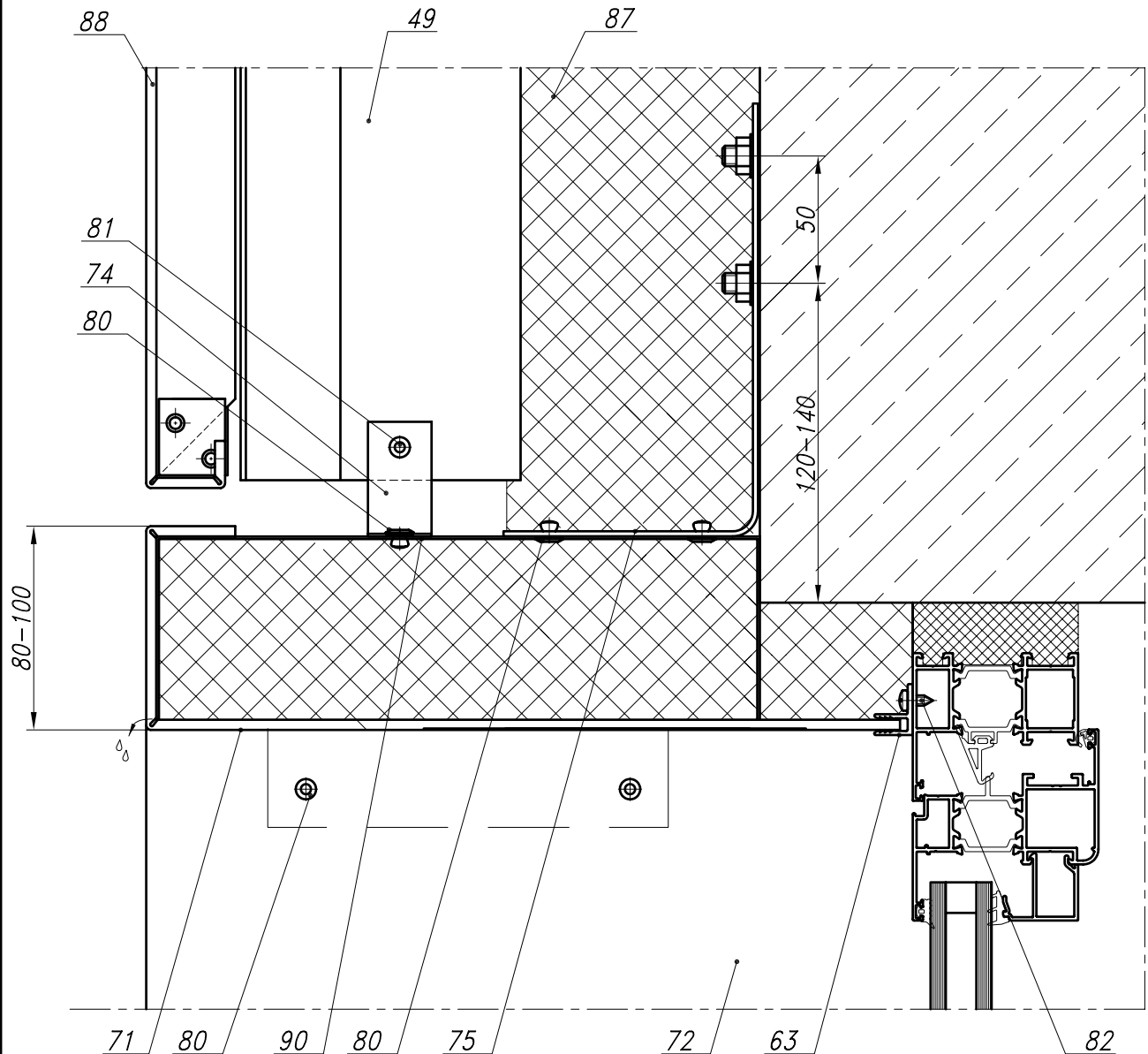
- | | |
|--|---------------------------------------|
| 8 - Кронштейн К-145-0п | 83 - Штифт резьбовой 5,2x10 DIN913 A2 |
| 49 - Направляющая ТП-50212 | 84 - Дюбель-анкер |
| 57 - Салазка С-001 | 87 - Утеплитель |
| 58 - Втулка ПХ.01.125.000.001 | 88 - Облицовка |
| 63 - ТП-50182 | 90 - Противопожарный короб |
| 66 - Прокладка паронитовая ТПУ-201С | |
| 72 - Откос оконный боковой из композитного материала Alucobond A2/nc | |
| 75 - Уголок | |
| 76 - Заклепка 5x12 K11 корпус алю./ стержень сталь нерж. | |
| 78 - Заклепка 5x10 K14 корпус алю./ стержень сталь нерж. | |
| 80 - Заклепка 3x6 K11 корпус сталь нерж./ стержень сталь нерж. | |
| 81 - Заклепка 3x8 K11 корпус сталь нерж./ стержень сталь нерж. | |
| 82 - Винт самонарезающий ϕ 4,2 мм | |

ВАРИАНТ УЗЛА ПРИМЫКАНИЯ ФАСАДА
К ОКОННОМУ ПРОЕМУ
Вариант 1



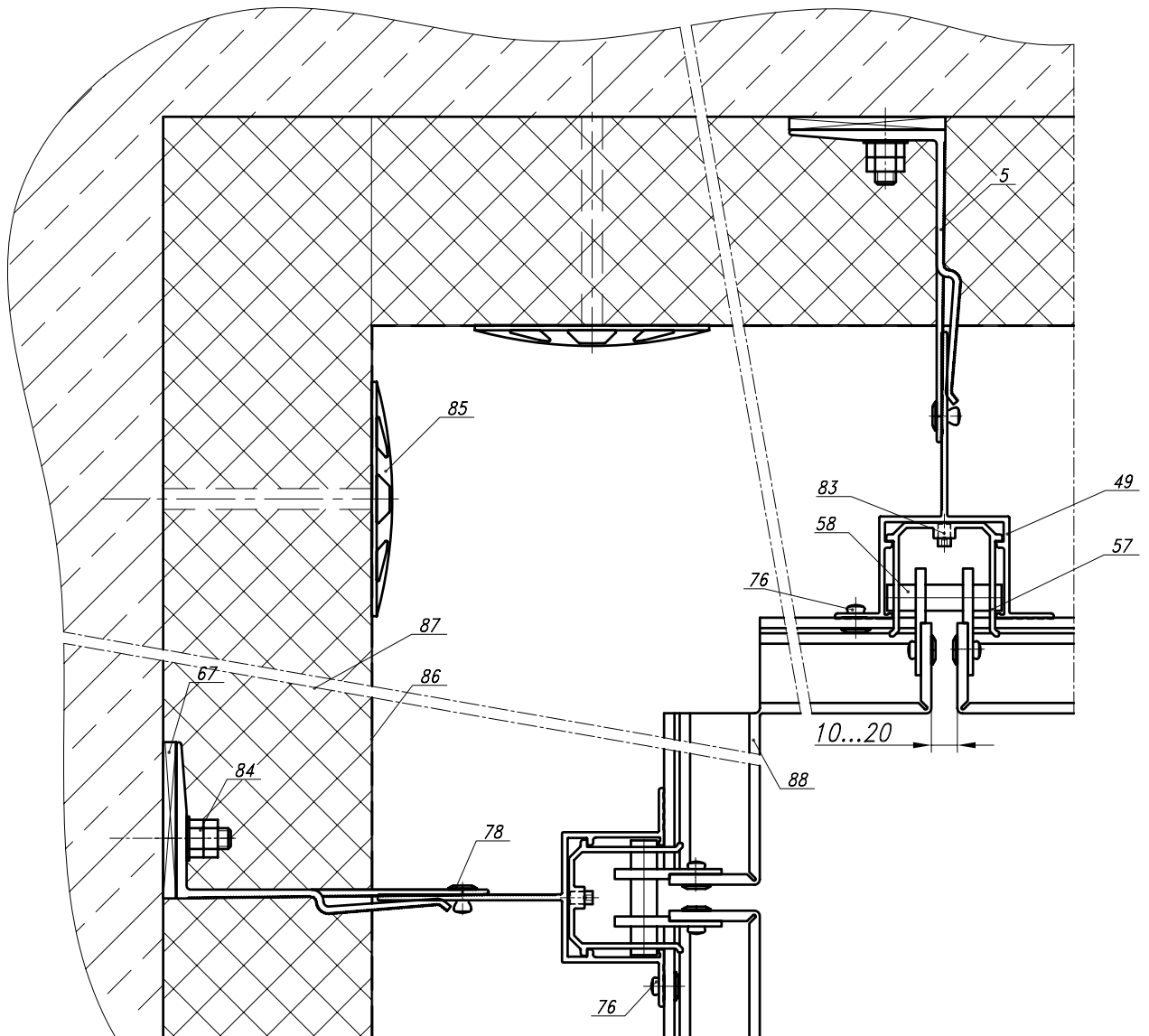
- 49 - Направляющая ТП-50212
- 65 - Уголок 20x20x1,5
- 71 - Откос оконный верхний из оцинкованной или коррозионнстойкой стали
- 72 - Откос оконный боковой из оцинкованной или коррозионнстойкой стали
- 74 - Дополнительный крепежный элемент
- 75 - Уголок
- 80 - Заклепка 3x6 K11 корпус сталь нерж./ стержень сталь нерж.
- 81 - Заклепка 3x8 K11 корпус сталь нерж./ стержень сталь нерж.
- 82 - Винт самонарезающий ϕ 4,2 мм
- 87 - Утеплитель
- 88 - Облицовка

ВАРИАНТ УЗЛА ПРИМЫКАНИЯ ФАСАДА
К ОКОННОМУ ПРОЕМУ
Вариант 2



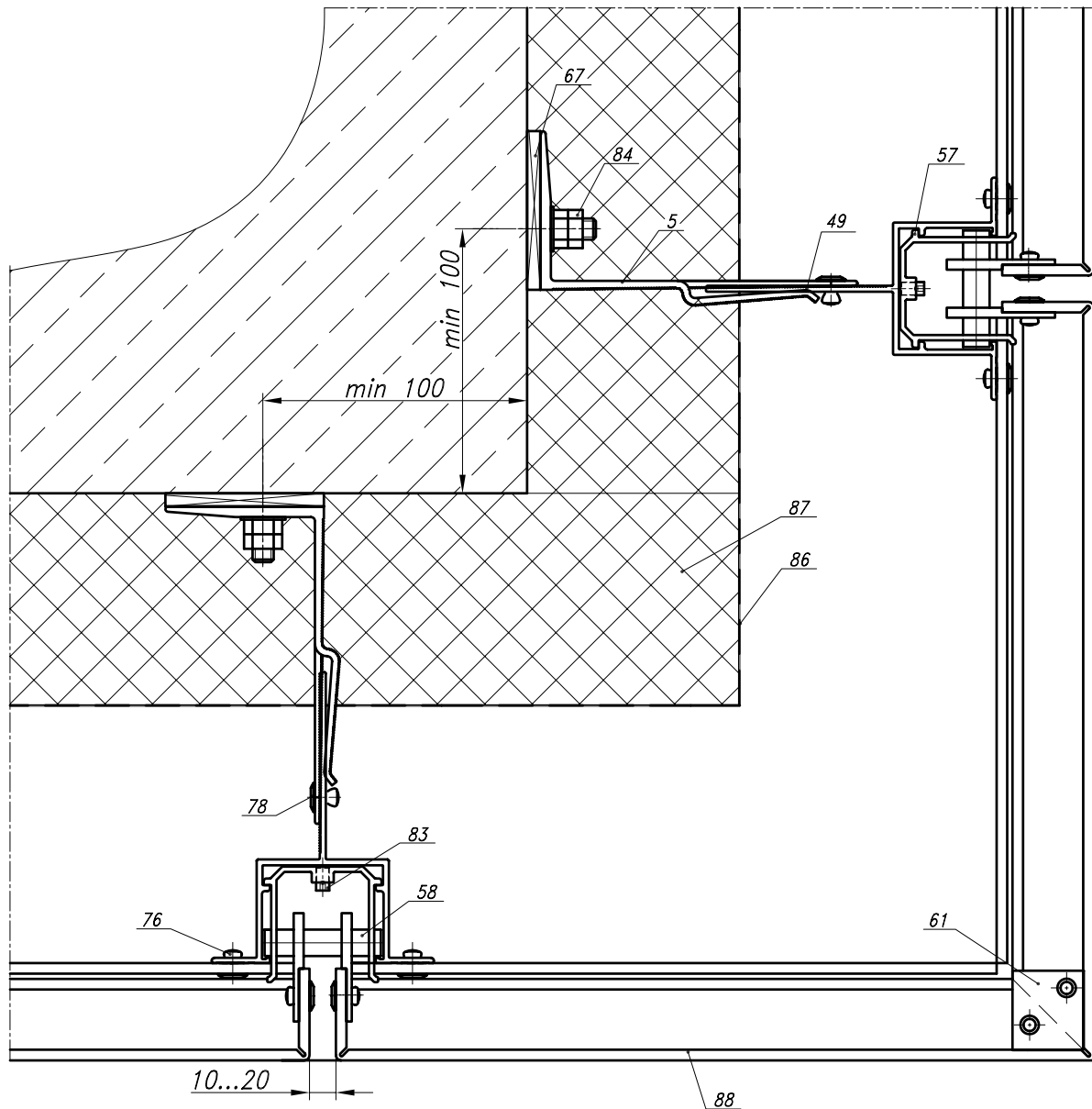
- 49 - Направляющая ТП-50212
- 63 - ТП-50182
- 71 - Откос оконный верхний из композитного материала Alucobond A2/nc
- 72 - Откос оконный боковой из композитного материала Alucobond A2/nc
- 74 - Дополнительный крепежный элемент
- 75 - Уголок
- 80 - Заклепка 3x6 K11 корпус сталь нерж./ стержень сталь нерж.
- 81 - Заклепка 3x8 K11 корпус сталь нерж./ стержень сталь нерж.
- 82 - Винт самонарезающий ϕ 4,2 мм
- 87 - Утеплитель
- 88 - Облицовка
- 90 - Противопожарный короб

ВАРИАНТ УЗЛА КРЕПЛЕНИЯ ФАСАДА НА ВНУТРЕННЕМ УГЛУ ЗДАНИЯ



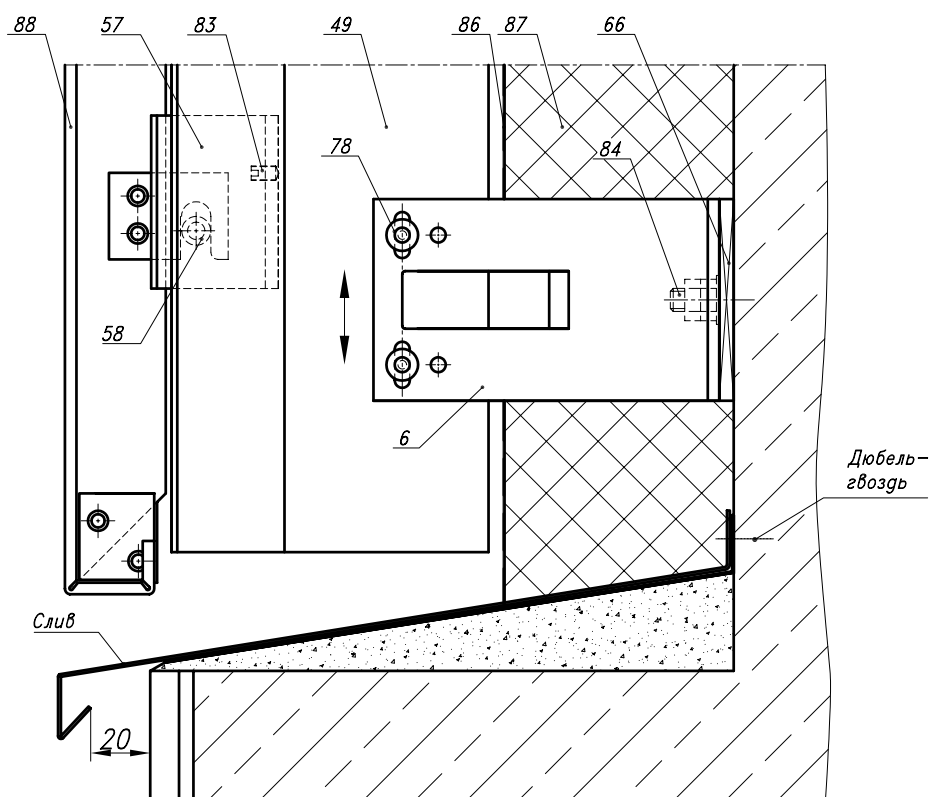
- 5 - Несущий кронштейн К-120-Н
- 49 - Направляющая ТП-50212
- 57 - Салазка С-001
- 58 - Втулка ПХ.01.125.000.001
- 67 - Прокладка паронитовая ТПУ-202С
- 76 - Заклепка 5x12 K11 корпус алюм./ стержень сталь нерж.
- 78 - Заклепка 5x10 K14 корпус алюм./ стержень сталь нерж.
- 79 - Заклепка 5x12 K14 корпус алюм./ стержень сталь нерж.
- 83 - Штифт резьбовой 5,2x10 DIN913 A2
- 84 - Дюбель-анкер
- 85 - Дюбель тарельчатый
- 86 - Мембрана гидроветрозащитная паропроницаемая
- 87 - Утеплитель
- 88 - Облицовка

ВАРИАНТ УЗЛА КРЕПЛЕНИЯ ФАСАДА НА НАРУЖНЕМ УГЛУ ЗДАНИЯ



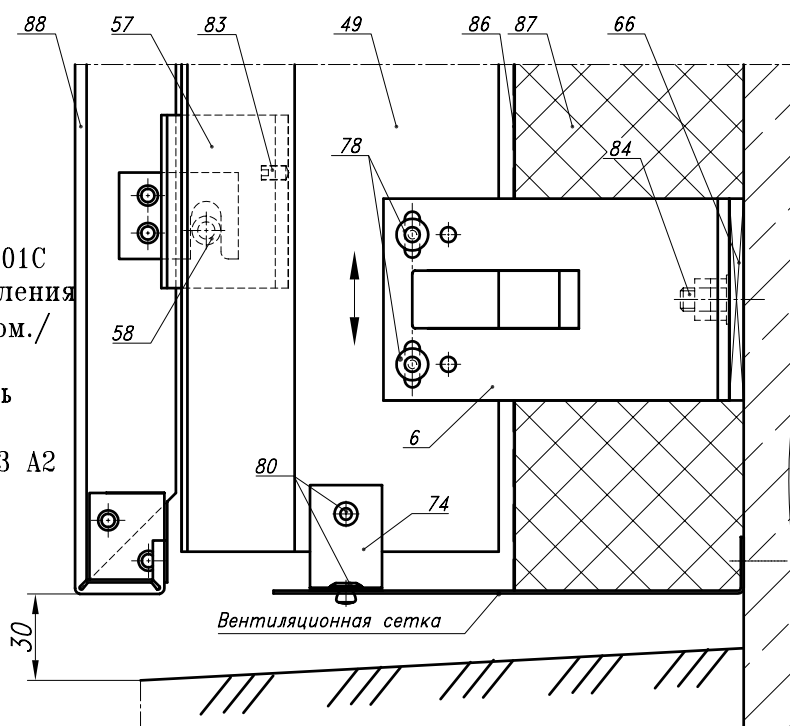
- 5 - Несущий кронштейн К-120-Н
- 49 - Направляющая ТП-50212
- 57 - Салазка С-001
- 58 - Втулка ПХ.01.125.000.001
- 61 - Усилитель угловой УС-001
- 67 - Прокладка паронитовая ТПУ-202С
- 76 - Заклепка 5x12 К11 корпус алюм./ стержень сталь нерж.
- 78 - Заклепка 5x10 К14 корпус алюм./ стержень сталь нерж.
- 83 - Штифт резьбовой 5,2x10 DIN913 А2
- 84 - Дюбель-анкер
- 86 - Мембрана гидроветрозащитная паропроницаемая
- 87 - Утеплитель
- 88 - Облицовка

ВАРИАНТЫ ПРИМЫКАНИЯ ФАСАДА К ЦОКОЛЮ



ВАРИАНТЫ ПРИМЫКАНИЯ ФАСАДА К ОТМОСТКЕ

- 6 - Кронштейн К-120-0п
 49 - Направляющая ТП-50212
 57 - Салазка С-001
 58 - Втулка ПХ.01.125.000.001
 66 - Прокладка паронитовая ТПУ-201С
 74 - Дополнительный элемент крепления
 78 - Заклепка 5x10 K14 корпус алюм./
 стержень сталь нерж.
 80 - Заклепка 3x6 K11 корпус сталь
 нерж./ стержень сталь нерж.
 83 - Штифт резьбовой 5,2x10 DIN913 A2
 84 - Дюбель-анкер
 86 - Мембрана гидроветрозащитная
 паропроницаемая
 87 - Утеплитель
 88 - Облицовка

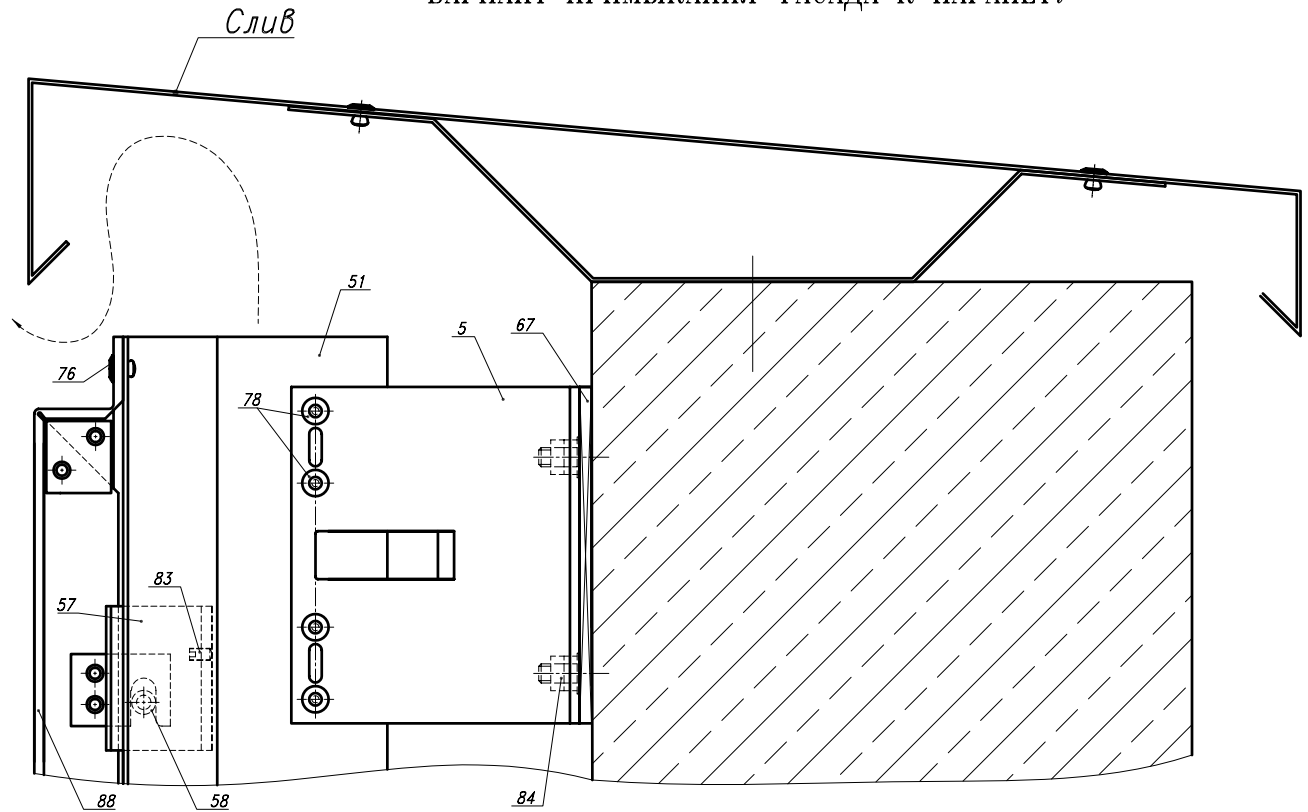


Слив и вентиляционная сетка изготавливаются из листовой коррозионно-стойкой стали или стального оцинкованного листа толщиной 0,55 мм.

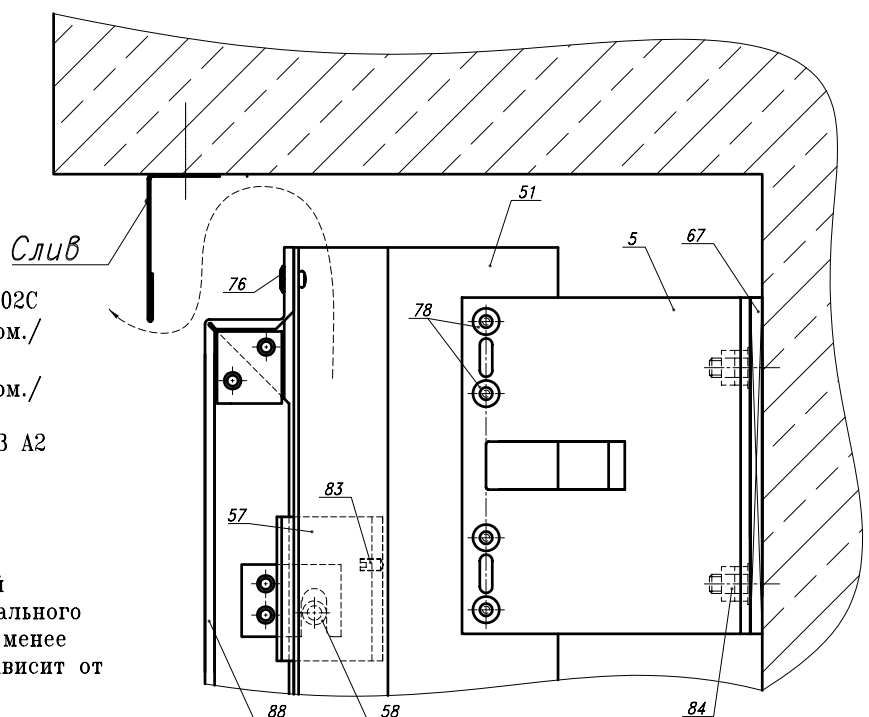
Размеры и форма слива зависит от проекта.

Отверстия в сетке должны иметь овальную форму.

ВАРИАНТ ПРИМЫКАНИЯ ФАСАДА К ПАРАПЕТУ



ВАРИАНТ ПРИМЫКАНИЯ ФАСАДА К КАРНИЗУ



- 5 - Кронштейн К-120-Н
- 49 - Направляющая ТП-50212
- 57 - Салазка С-001
- 58 - Втулка ПХ.01.125.000.001
- 67 - Прокладка паронитовая ТПУ-202С
- 76 - Заклепка 5x12 K11 корпус алюм./ стержень сталь нерж.
- 78 - Заклепка 5x10 K14 корпус алюм./ стержень сталь нерж.
- 83 - Штифт резьбовой 5,2x10 DIN913 A2
- 84 - Дюбель-анкер
- 88 - Облицовка

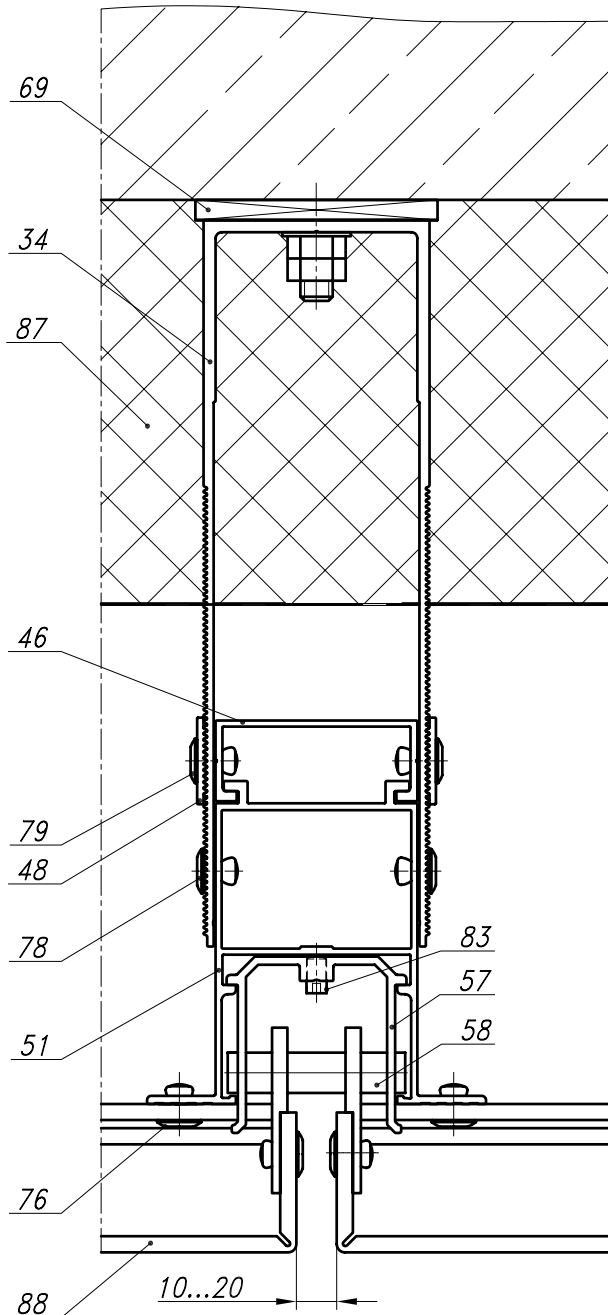
Слив изготавливается из листовой коррозионно-стойкой стали или стального оцинкованного листа толщиной не менее 0,55 мм. Размеры и форма слива зависит от проекта.

ПРИМЕЧАНИЕ

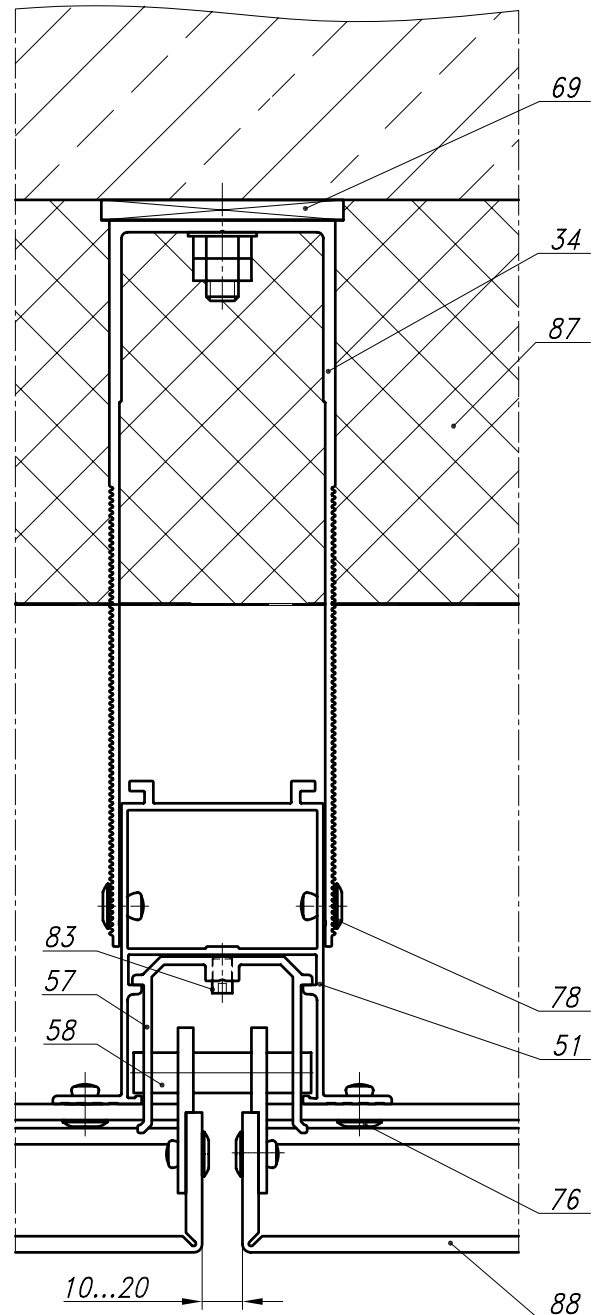
Утеплитель условно не показан

НЕПОДВИЖНЫЙ УЗЕЛ КРЕПЛЕНИЯ ВЕРТИКАЛЬНОЙ НАПРАВЛЯЮЩЕЙ

Вариант 1



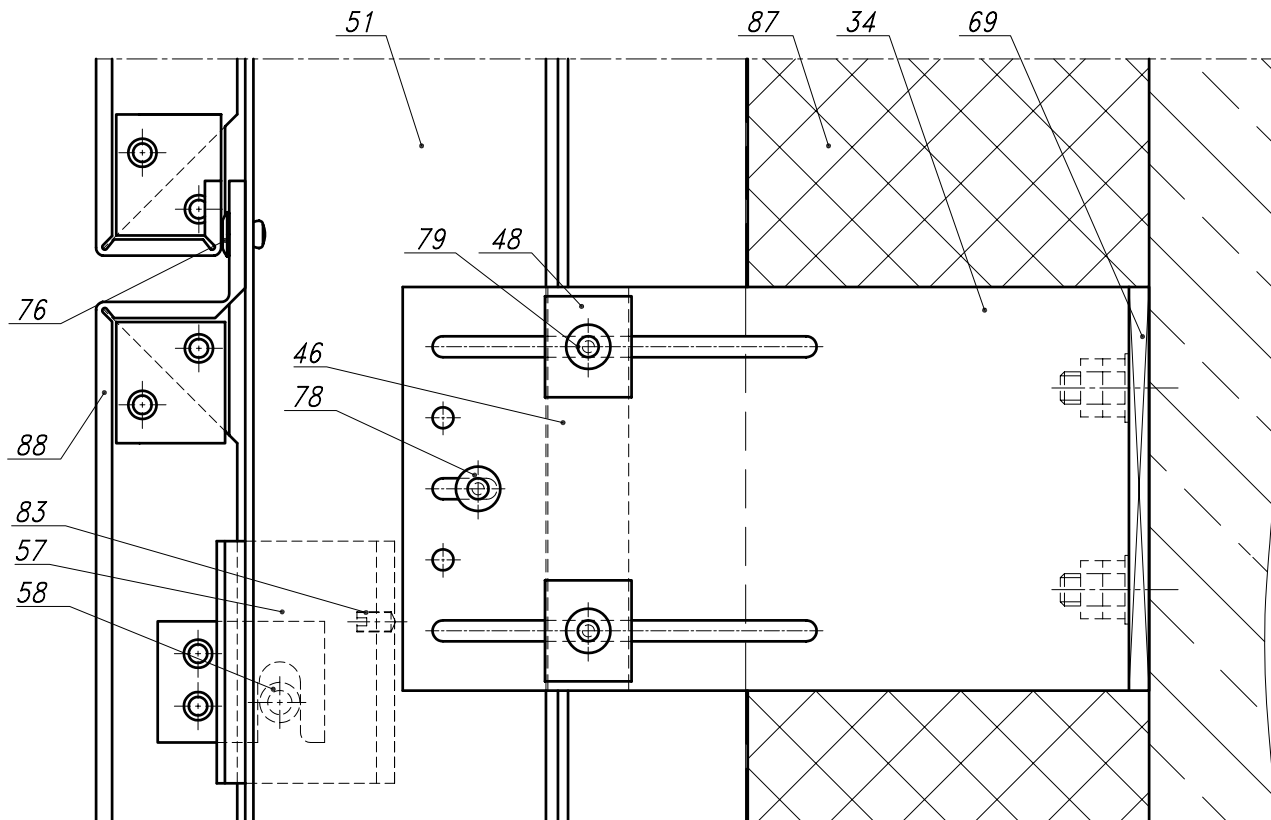
Вариант 2



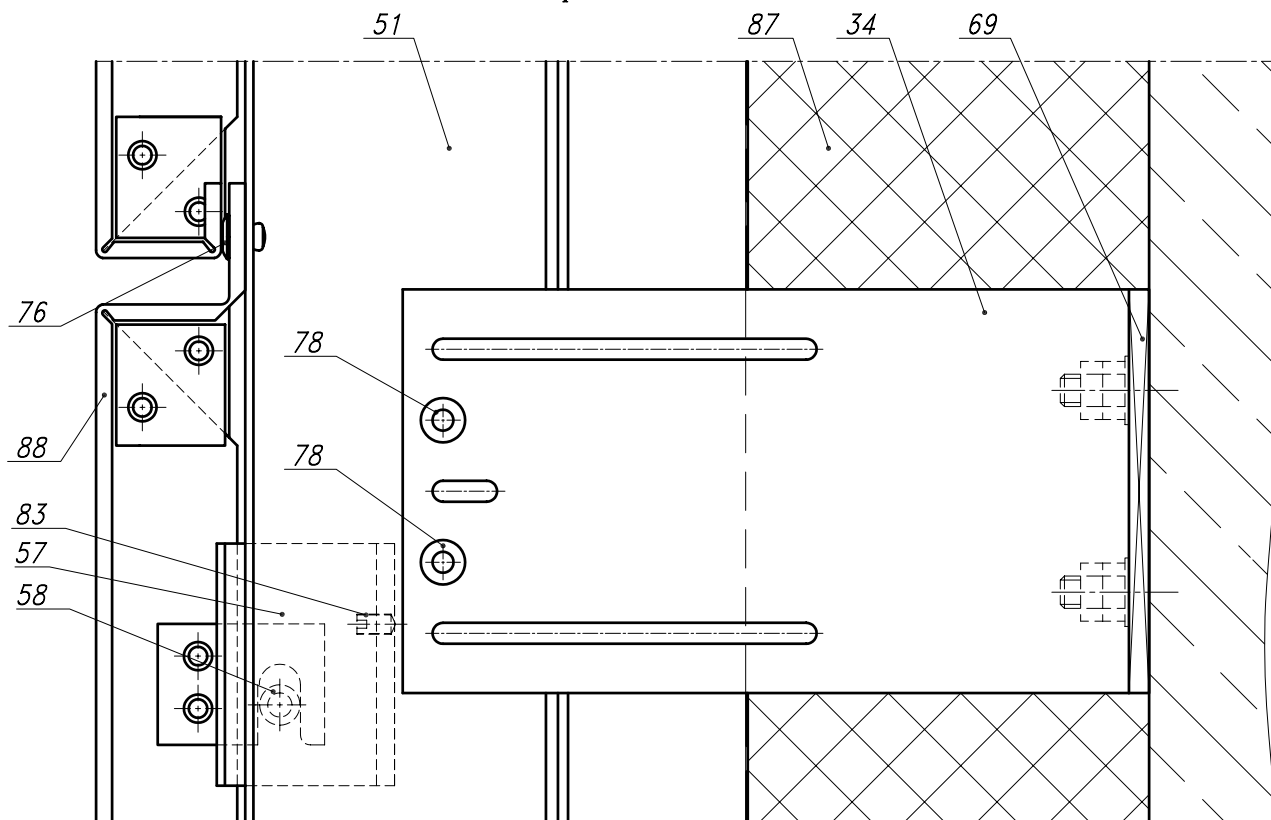
- 34 - Несущий кронштейн КП-180-Н
- 46 - Салазка крепежная СП-02-Н
- 48 - Шайба Ш-001
- 51 - Направляющая ТП-50272
- 57 - Салазка С-001
- 58 - Втулка ПХ.01.125.000.001
- 69 - Прокладка паронитовая ТПУ-204С
- 76 - Заклепка 5x12 K11 корпус алю./ стержень сталь нерж.
- 78 - Заклепка 5x10 K14 корпус алю./ стержень сталь нерж.
- 79 - Заклепка 5x12 K14 корпус алю./ стержень сталь нерж.
- 83 - Штифт резьбовой 5,2x10 DIN913 A2
- 87 - Утеплитель
- 88 - Облицовка

НЕПОДВИЖНЫЙ УЗЕЛ КРЕПЛЕНИЯ ВЕРТИКАЛЬНОЙ НАПРАВЛЯЮЩЕЙ

Вариант 1

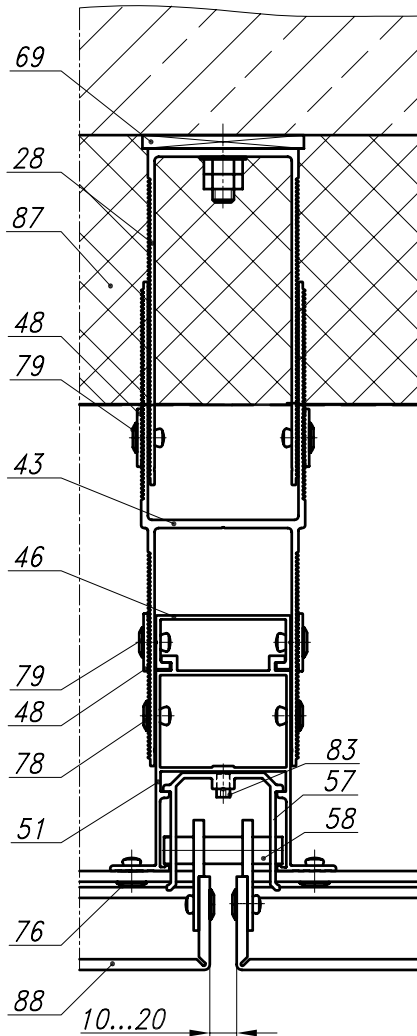


Вариант 2

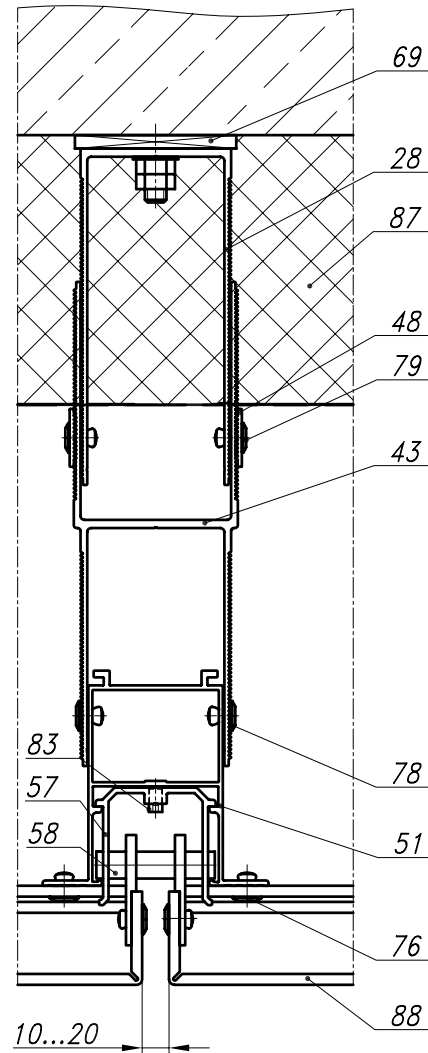


НЕПОДВИЖНЫЙ УЗЕЛ КРЕПЛЕНИЯ ВЕРТИКАЛЬНОЙ НАПРАВЛЯЮЩЕЙ НА УДЛИНИТЕЛЕ

Вариант 1



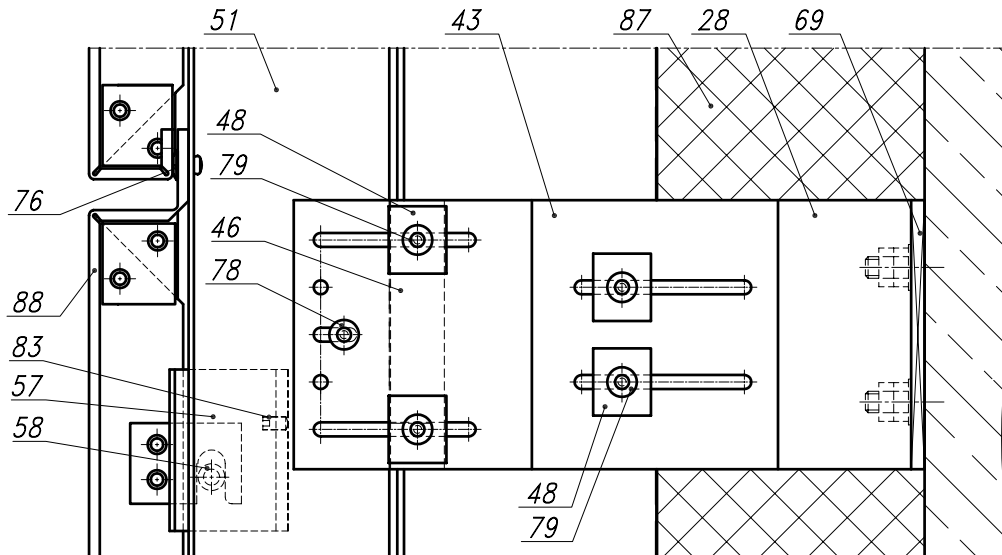
Вариант 2



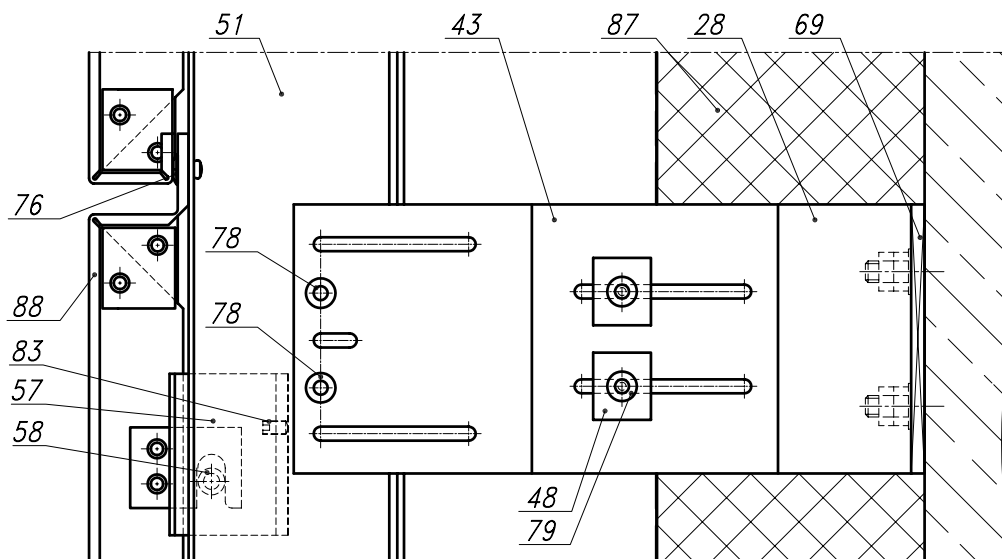
- 28 - Несущий кронштейн КП-125-Н
- 43 - Удлинитель УП-01-Н
- 46 - Салазка крепежная СП-02-Н
- 48 - Шайба Ш-001
- 51 - Направляющая ТП-50272
- 57 - Салазка С-001
- 58 - Втулка ПХ.01.125.000.001
- 69 - Прокладка паронитовая ТПУ-204С
- 76 - Заклепка 5x12 K11 корпус алю./ стержень сталь нерж.
- 78 - Заклепка 5x10 K14 корпус алю./ стержень сталь нерж.
- 79 - Заклепка 5x12 K14 корпус алю./ стержень сталь нерж.
- 83 - Штифт резьбовой 5,2x10 DIN913 A2
- 87 - Утеплитель
- 88 - Облицовка

НЕПОДВИЖНЫЙ УЗЕЛ КРЕПЛЕНИЯ ВЕРТИКАЛЬНОЙ НАПРАВЛЯЮЩЕЙ НА УДЛИНИТЕЛЕ

Вариант 1



Вариант 2

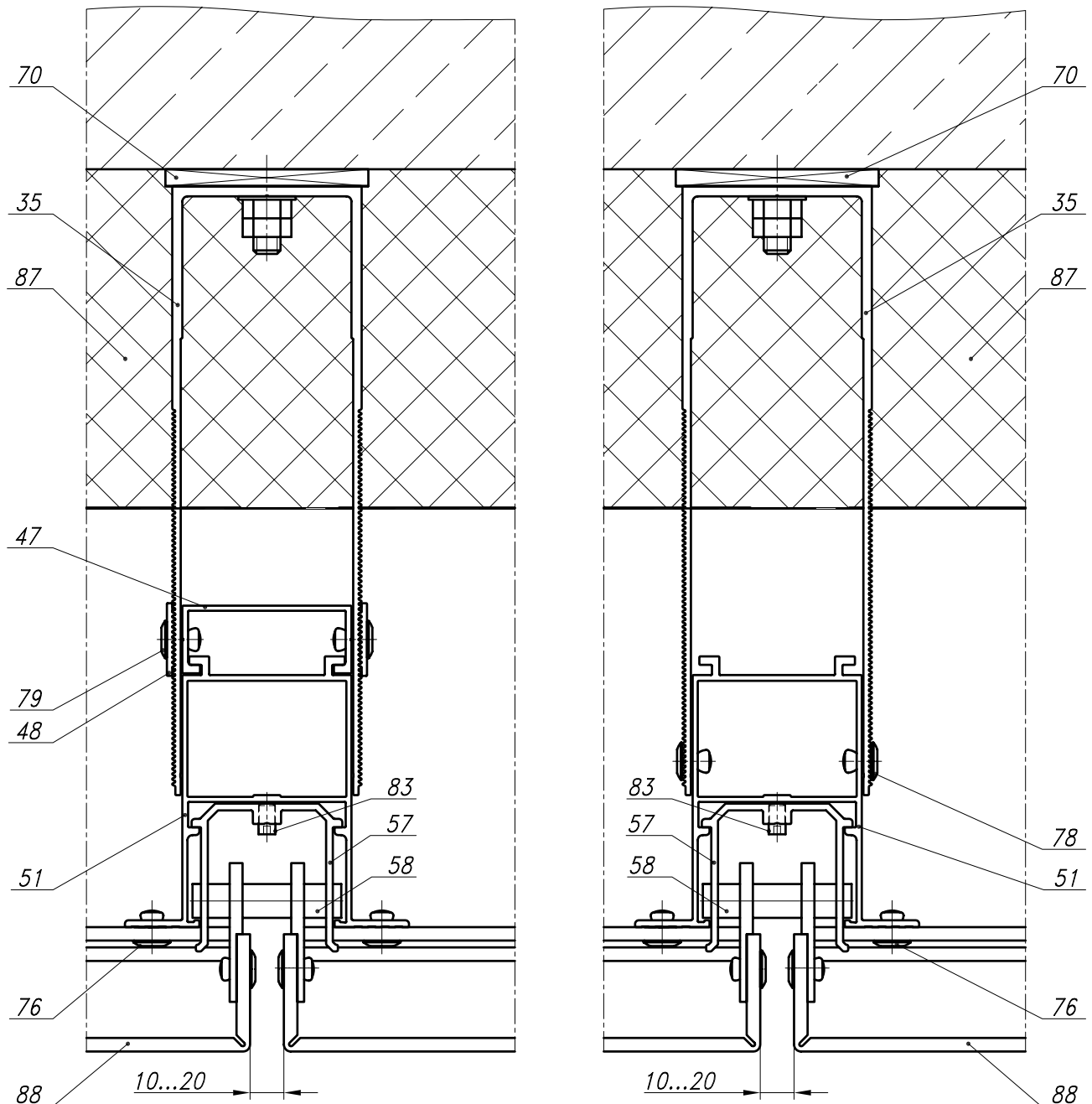


- 28 - Несущий кронштейн КП-125-Н
- 43 - Удлинитель УП-01-Н
- 46 - Салазка крепежная СП-02-Н
- 48 - Шайба Ш-001
- 51 - Направляющая ТП-50272
- 57 - Салазка С-001
- 58 - Втулка ПХ.01.125.000.001
- 69 - Прокладка паронитовая ТПУ-204С
- 76 - Заклепка 5x12 K11 корпус алюм./ стержень сталь нерж.
- 78 - Заклепка 5x10 K14 корпус алюм./ стержень сталь нерж.
- 79 - Заклепка 5x12 K14 корпус алюм./ стержень сталь нерж.
- 83 - Штифт резьбовой 5,2x10 DIN913 A2
- 87 - Утеплитель
- 88 - Облицовка

ПОДВИЖНЫЙ УЗЕЛ КРЕПЛЕНИЯ ВЕРТИКАЛЬНОЙ НАПРАВЛЯЮЩЕЙ

Вариант 1

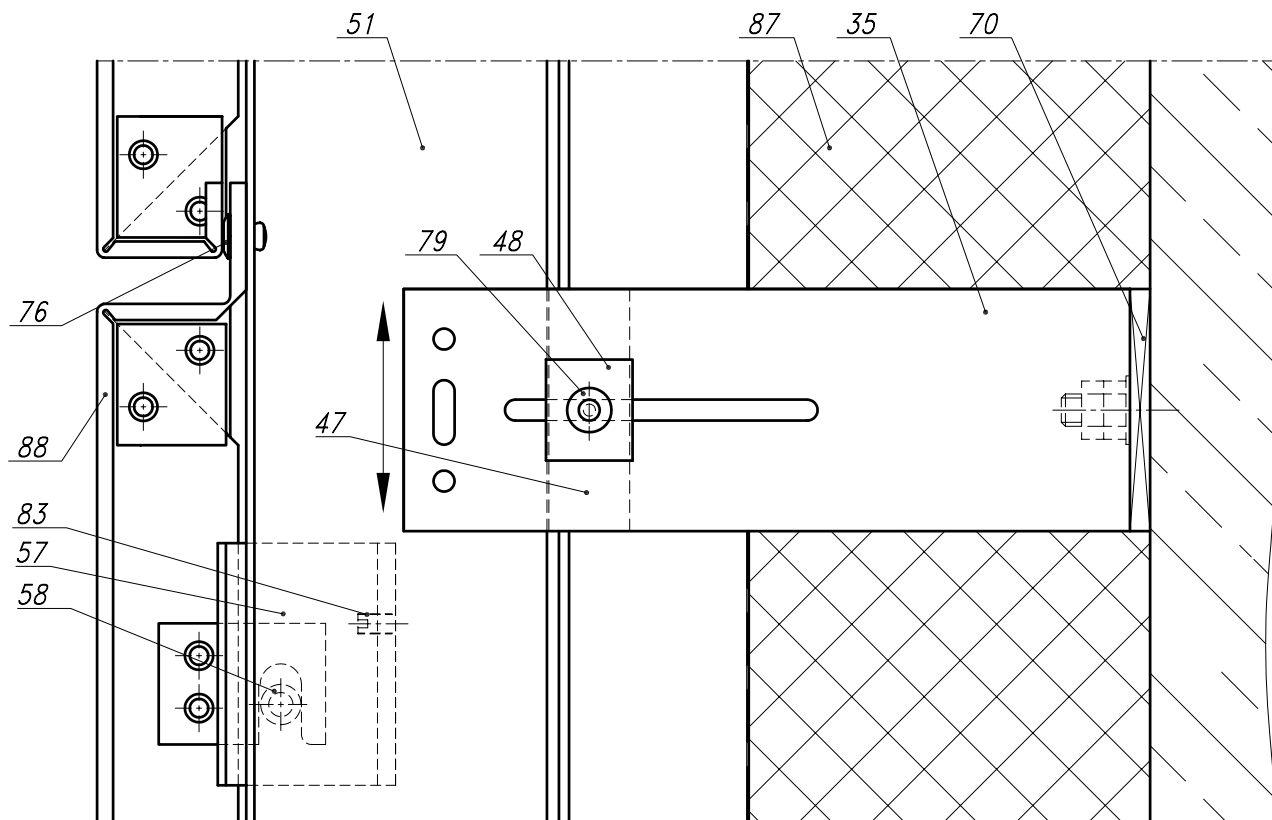
Вариант 2



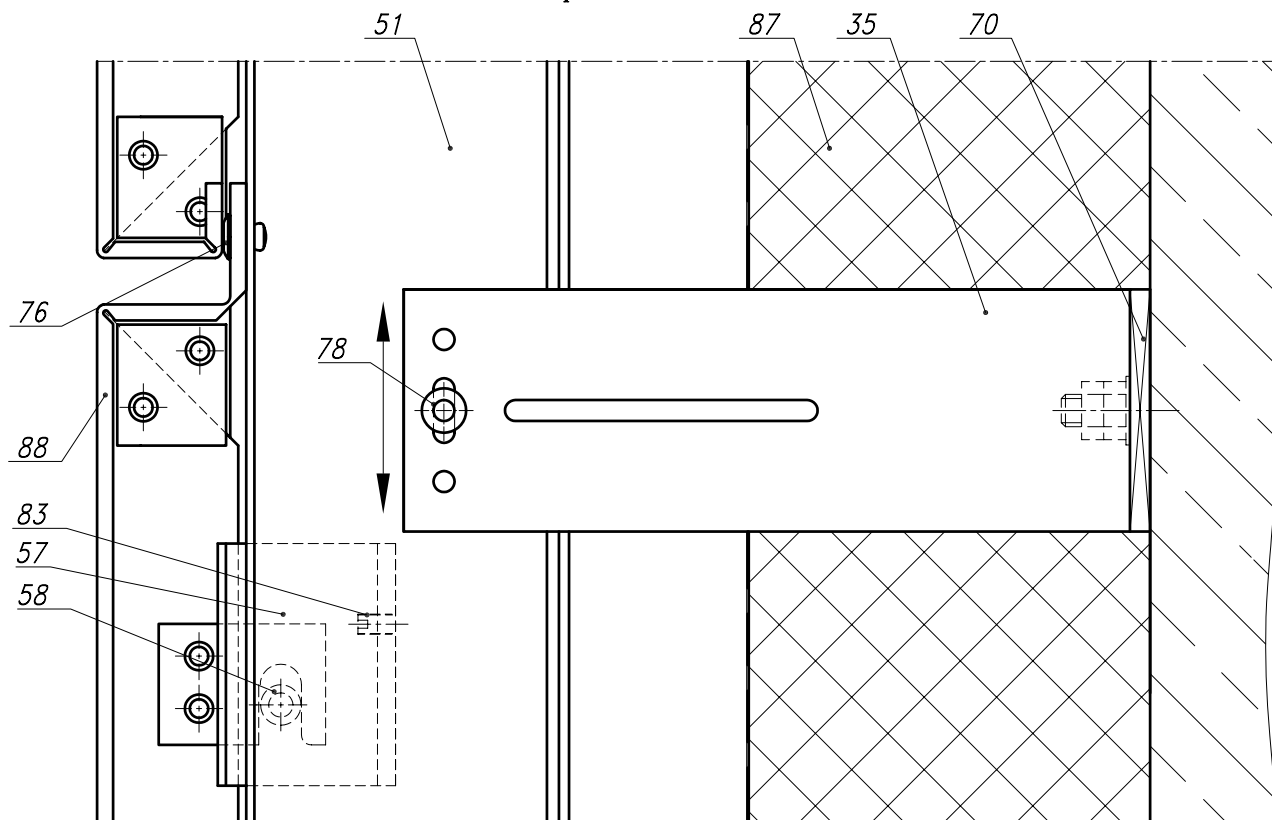
- 35 - Опорный кронштейн КП-180-0п
- 47 - Салазка крепежная СП-03-0п
- 48 - Шайба Ш-001
- 51 - Направляющая ТП-50272
- 57 - Салазка С-001
- 58 - Втулка ПХ.01.125.000.001
- 70 - Прокладка паронитовая ТПУ-205С
- 76 - Заклепка 5x12 K11 корпус алю./ стержень сталь нерж.
- 78 - Заклепка 5x10 K14 корпус алю./ стержень сталь нерж.
- 79 - Заклепка 5x12 K14 корпус алю./ стержень сталь нерж.
- 83 - Штифт резьбовой 5,2x10 DIN913 A2
- 87 - Утеплитель
- 88 - Облицовка

ПОДВИЖНЫЙ УЗЕЛ КРЕПЛЕНИЯ ВЕРТИКАЛЬНОЙ НАПРАВЛЯЮЩЕЙ

Вариант 1

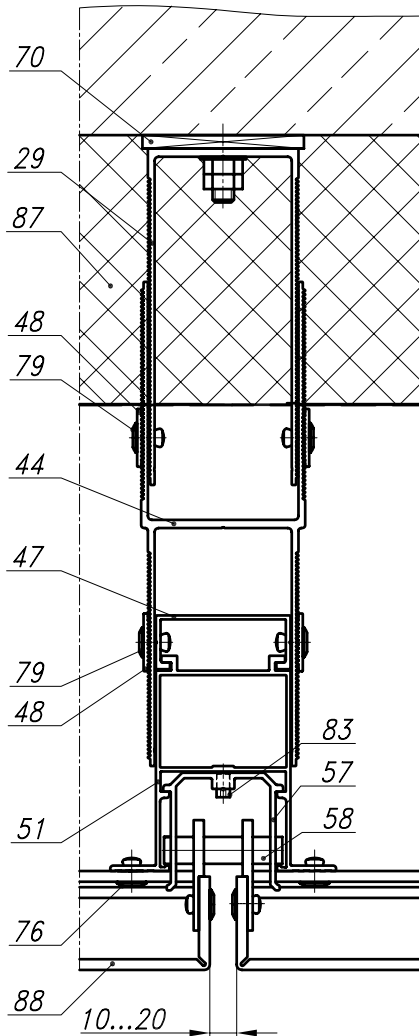


Вариант 2

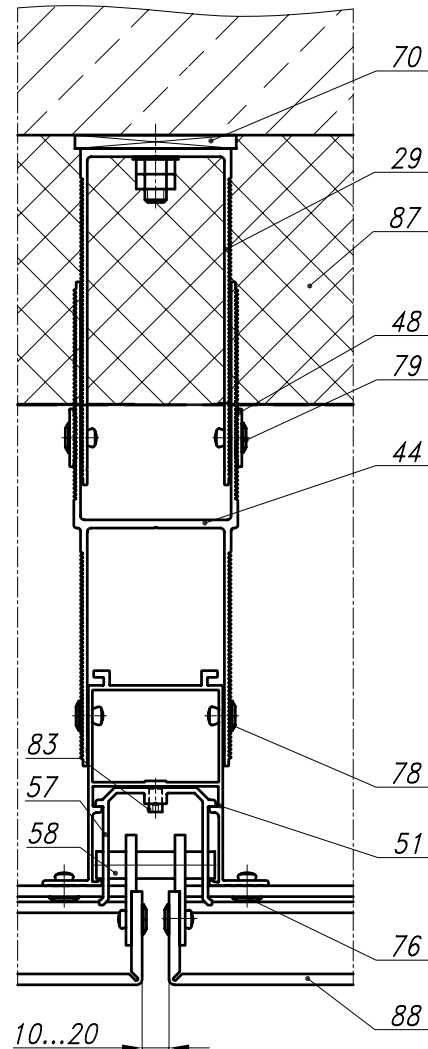


ПОДВИЖНЫЙ УЗЕЛ КРЕПЛЕНИЯ ВЕРТИКАЛЬНОЙ НАПРАВЛЯЮЩЕЙ НА УДЛИНИТЕЛЕ

Вариант 1



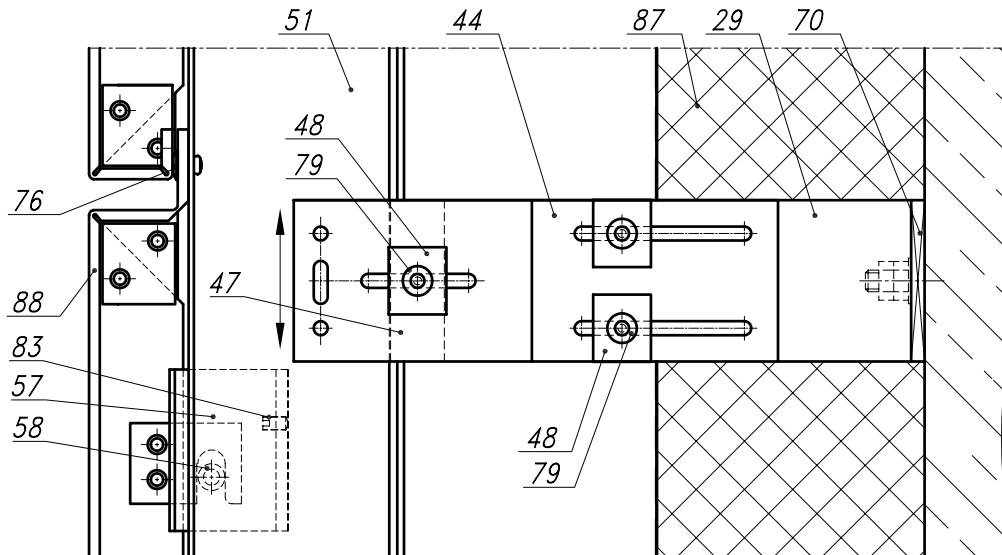
Вариант 2



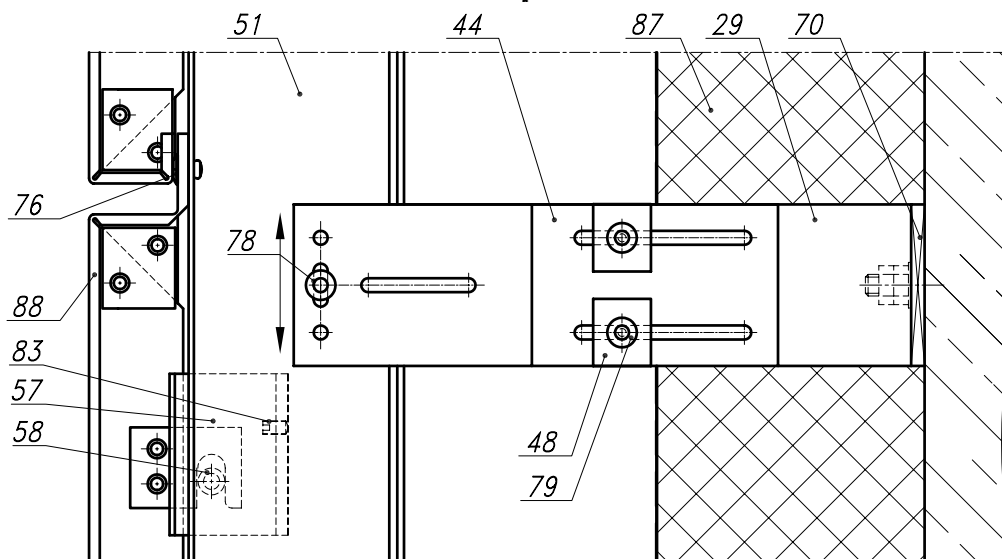
- 29 - Опорный кронштейн КП-125-0п
- 44 - Удлинитель УП-01-0п
- 47 - Салазка крепежная СП-03-0п
- 48 - Шайба Ш-001
- 51 - Направляющая ТП-50272
- 57 - Салазка С-001
- 58 - Втулка ПХ.01.125.000.001
- 70 - Прокладка паронитовая ТПУ-205С
- 76 - Заклепка 5x12 K11 корпус алю./ стержень сталь нерж.
- 78 - Заклепка 5x10 K14 корпус алю./ стержень сталь нерж.
- 79 - Заклепка 5x12 K14 корпус алю./ стержень сталь нерж.
- 83 - Штифт резьбовой 5,2x10 DIN913 A2
- 87 - Утеплитель
- 88 - Облицовка

ПОДВИЖНЫЙ УЗЕЛ КРЕПЛЕНИЯ ВЕРТИКАЛЬНОЙ НАПРАВЛЯЮЩЕЙ НА УДЛИНИТЕЛЕ

Вариант 1

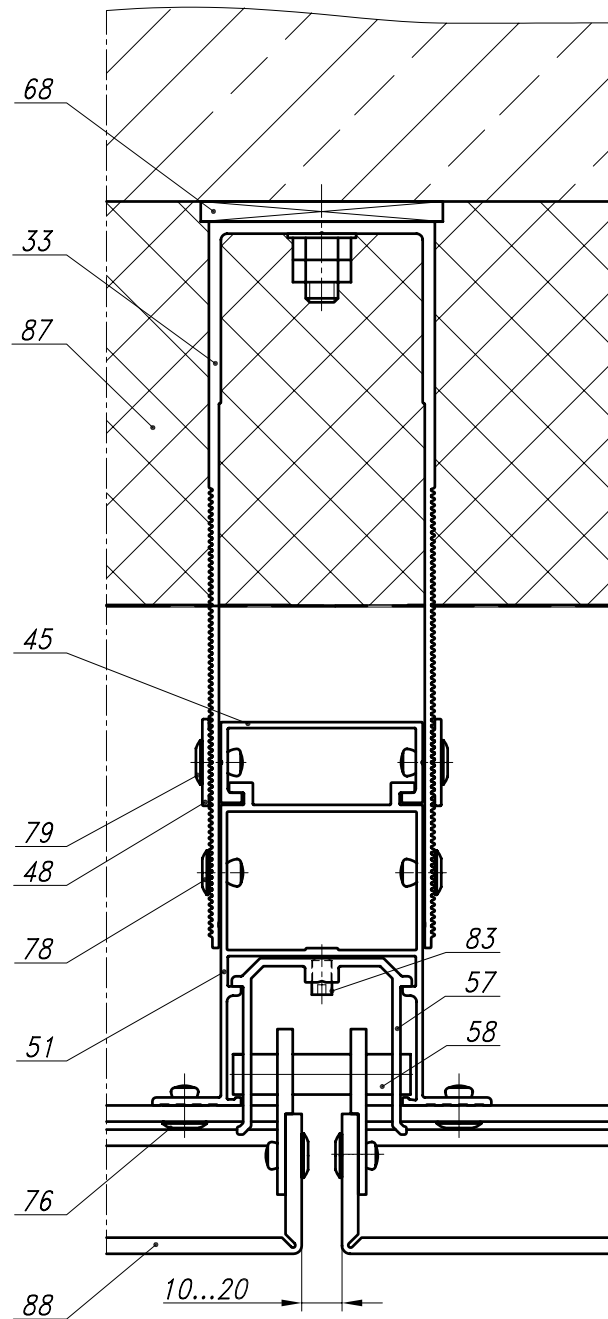


Вариант 2



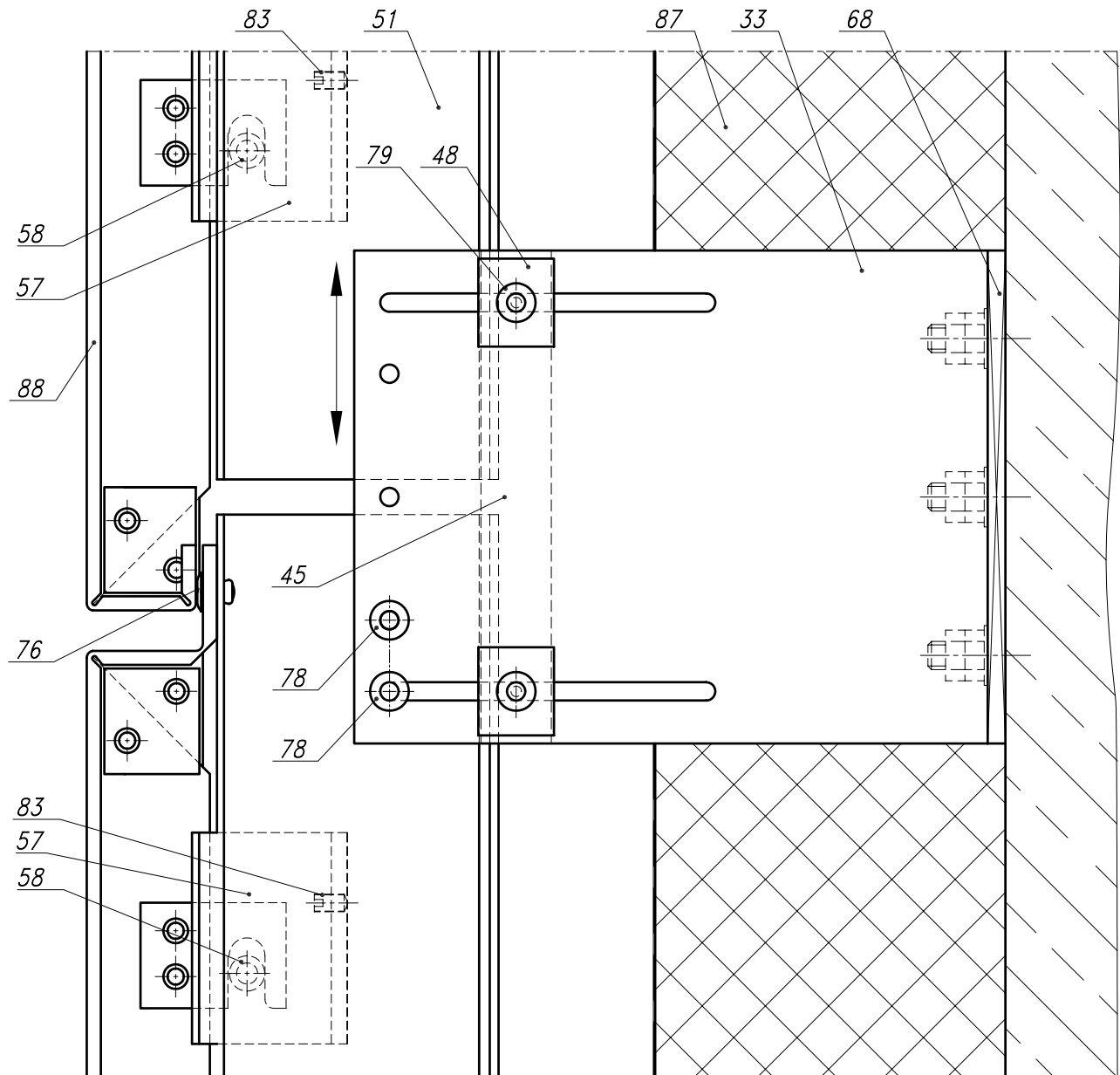
- 29 - Опорный кронштейн КП-125-0п
- 44 - Удлинитель УП-01-0п
- 47 - Салазка крепежная СП-03-0п
- 48 - Шайба Ш-001
- 51 - Направляющая ТП-50272
- 57 - Салазка С-001
- 58 - Втулка ПХ.01.125.000.001
- 70 - Прокладка паронитовая ТПУ-205С
- 76 - Заклепка 5x12 K11 корпус алюм./ стержень сталь нерж.
- 78 - Заклепка 5x8 K14 корпус алюм./ стержень сталь нерж.
- 79 - Заклепка 5x12 K14 корпус алюм./ стержень сталь нерж.
- 83 - Штифт резьбовой 5,2x10 DIN913 A2
- 87 - Утеплитель
- 88 - Облицовка

УНИВЕРСАЛЬНЫЙ УЗЕЛ КРЕПЛЕНИЯ ВЕРТИКАЛЬНОЙ НАПРАВЛЯЮЩЕЙ



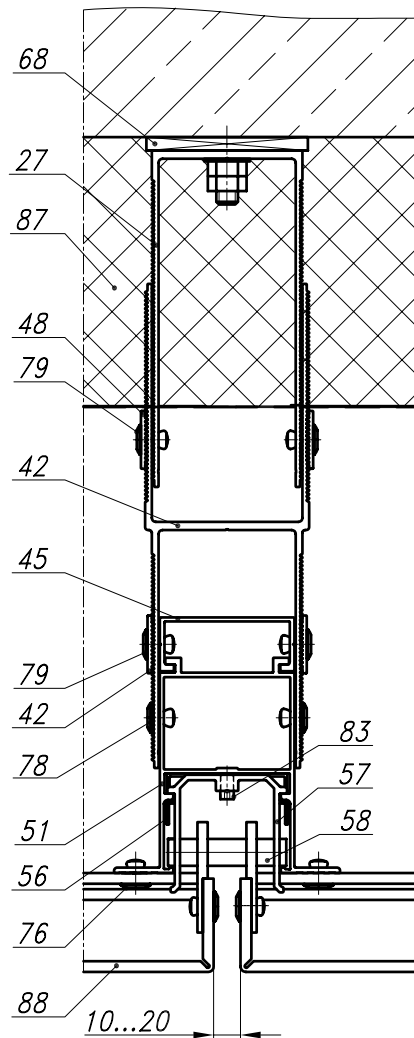
- 33 - Универсальный кронштейн КП-180-У
- 45 - Салазка крепежная СП-01-У
- 48 - Шайба Ш-001
- 51 - Направляющая ТП-50272
- 57 - Салазка С-001
- 58 - Втулка ПХ.01.125.000.001
- 68 - Прокладка паронитовая ТПУ-203С
- 76 - Заклепка 5x12 K11 корпус алю./ стержень сталь нерж.
- 78 - Заклепка 5x10 K14 корпус алю./ стержень сталь нерж.
- 79 - Заклепка 5x12 K14 корпус алю./ стержень сталь нерж.
- 83 - Штифт резьбовой 5,2x10 DIN913 A2
- 87 - Утеплитель
- 88 - Облицовка

УНИВЕРСАЛЬНЫЙ УЗЕЛ КРЕПЛЕНИЯ ВЕРТИКАЛЬНОЙ НАПРАВЛЯЮЩЕЙ



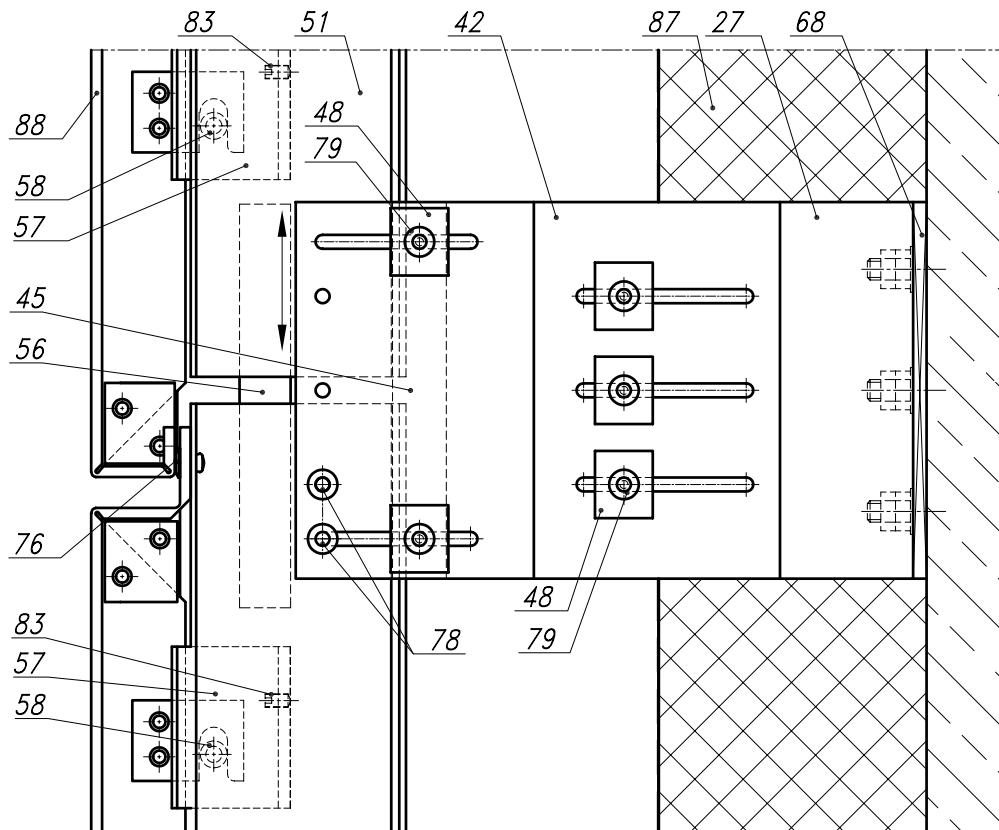
- 33 - Универсальный кронштейн КП-180-У
 45 - Салазка крепежная СП-01-У
 48 - Шайба Ш-001
 51 - Направляющая ТП-50272
 57 - Салазка С-001
 58 - Втулка ПХ.01.125.000.001
 68 - Прокладка паронитовая ТПУ-203С
 76 - Заклепка 5x12 K11 корпус алю./ стержень сталь нерж.
 78 - Заклепка 5x10 K14 корпус алю./ стержень сталь нерж.
 79 - Заклепка 5x12 K14 корпус алю./ стержень сталь нерж.
 83 - Штифт резьбовой 5,2x10 DIN913 A2
 87 - Утеплитель
 88 - Облицовка

УНИВЕРСАЛЬНЫЙ УЗЕЛ КРЕПЛЕНИЯ ВЕРТИКАЛЬНОЙ НАПРАВЛЯЮЩЕЙ НА УДЛИНИТЕЛЕ



- 27 - Универсальный кронштейн КП-125-У
- 42 - Удлинитель УП-01-У
- 45 - Салазка крепежная СП-01-У
- 48 - Шайба Ш-001
- 51 - Направляющая ТП-50272
- 56 - Дренаж Д-001
- 57 - Салазка С-001
- 58 - Втулка ПХ.01.125.000.001
- 68 - Прокладка паронитовая ТПУ-203С
- 76 - Заклепка 5x12 K11 корпус алюм./ стержень сталь нерж.
- 78 - Заклепка 5x10 K14 корпус алюм./ стержень сталь нерж.
- 79 - Заклепка 5x12 K14 корпус алюм./ стержень сталь нерж.
- 83 - Штифт резьбовой 5,2x10 DIN913 A2
- 87 - Утеплитель
- 88 - Облицовка

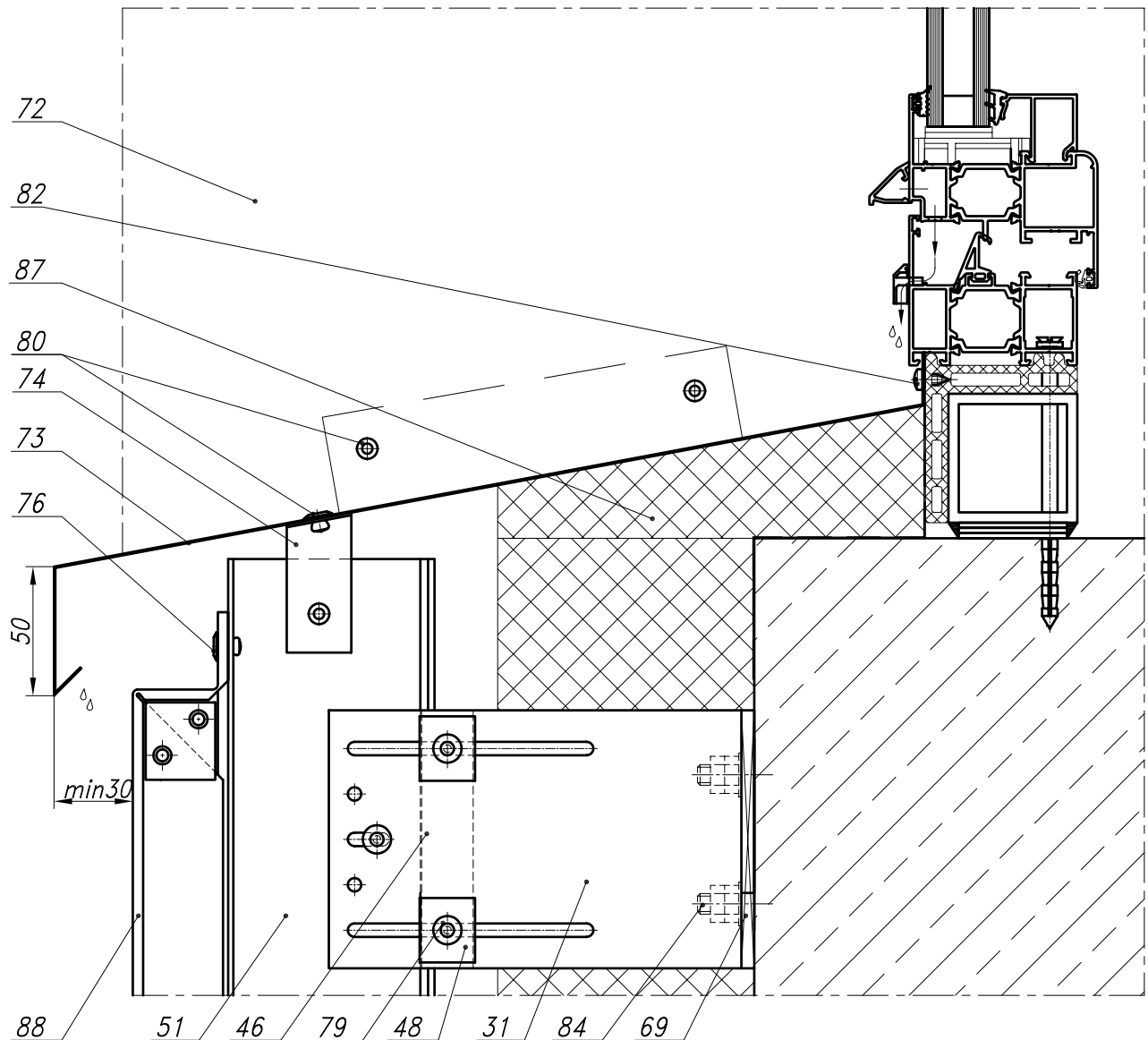
УНИВЕРСАЛЬНЫЙ УЗЕЛ КРЕПЛЕНИЯ ВЕРТИКАЛЬНОЙ НАПРАВЛЯЮЩЕЙ НА УДЛИНИТЕЛЕ



- 27 - Универсальный кронштейн КП-125-У
- 42 - Удлинитель УП-01-У
- 45 - Салазка крепежная СП-01-У
- 48 - Шайба Ш-001
- 51 - Направляющая ТП-50272
- 56 - Дренаж Д-001
- 57 - Салазка С-001
- 58 - Втулка ПХ.01.125.000.001
- 68 - Прокладка паронитовая ТПУ-203С
- 76 - Заклепка 5x12 K11 корпус алюм./ стержень сталь нерж.
- 78 - Заклепка 5x10 K14 корпус алюм./ стержень сталь нерж.
- 79 - Заклепка 5x12 K14 корпус алюм./ стержень сталь нерж.
- 83 - Штифт резьбовой 5,2x10 DIN913 A2
- 87 - Утеплитель
- 88 - Облицовка

ВАРИАНТ УЗЛА ПРИМЫКАНИЯ ФАСАДА
К ОКОННОМУ ПРОЕМУ

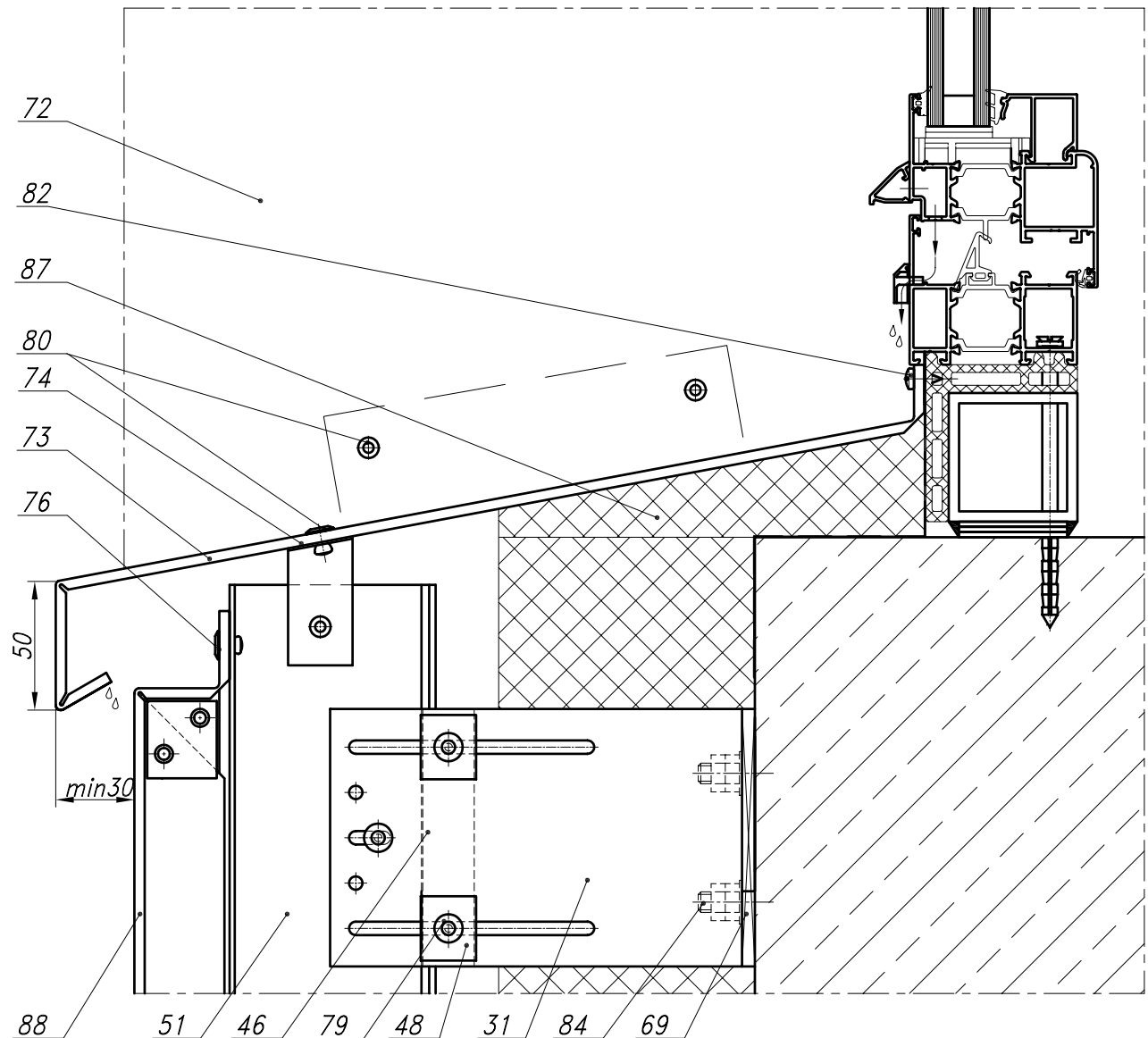
Вариант 1



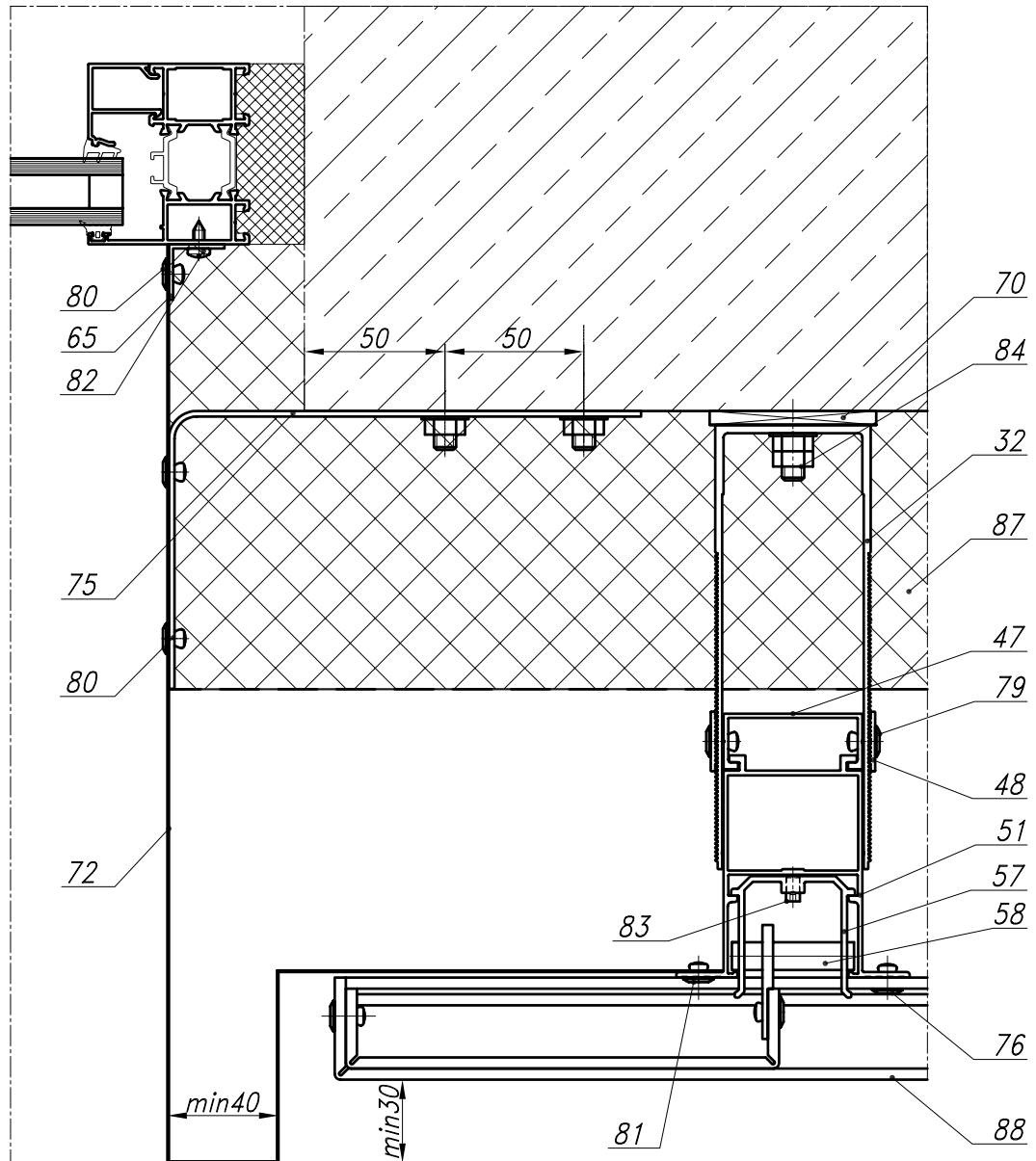
- 31 - Кронштейн КП-160-Н
- 46 - Салазка крепежная СП-02-Н
- 48 - Шайба Ш-001
- 51 - Направляющая ТП-50272
- 69 - Подкладка паронитовая ТПУ-204С
- 72 - Откос оконный боковой
- 73 - Отлив оконный из оцинкованной или коррозионнстойкой стали
- 74 - Дополнительный крепежный элемент
- 76 - Заклепка 5x12 K11 корпус алюм./ стержень сталь нерж.
- 79 - Заклепка 5x12 K14 корпус алюм./ стержень сталь нерж.
- 80 - Заклепка 3x6 K11 корпус сталь нерж./ стержень сталь нерж.
- 82 - Винт самонарезающий ϕ 4,2 мм
- 84 - Дюбель-анкер
- 87 - Утеплитель
- 88 - Облицовка

ВАРИАНТ УЗЛА ПРИМЫКАНИЯ ФАСАДА
 К ОКОННОМУ ПРОЕМУ

Вариант 2



- 31 - Кронштейн КП-160-Н
- 46 - Салазка крепежная СП-02-Н
- 48 - Шайба Ш-001
- 51 - Направляющая ТП-50272
- 69 - Подкладка паронитовая ТПУ-204С
- 72 - Откос оконный боковой
- 73 - Отлив оконный из композитного материала Alucobond A2/nc
- 74 - Дополнительный крепежный элемент
- 76 - Заклепка 5x12 K11 корпус алюм./ стержень сталь нерж.
- 79 - Заклепка 5x12 K14 корпус алюм./ стержень сталь нерж.
- 80 - Заклепка 3x6 K11 корпус сталь нерж./ стержень сталь нерж.
- 82 - Винт самонарезающий ϕ 4,2 мм
- 84 - Дюбель-анкер
- 87 - Утеплитель
- 88 - Облицовка

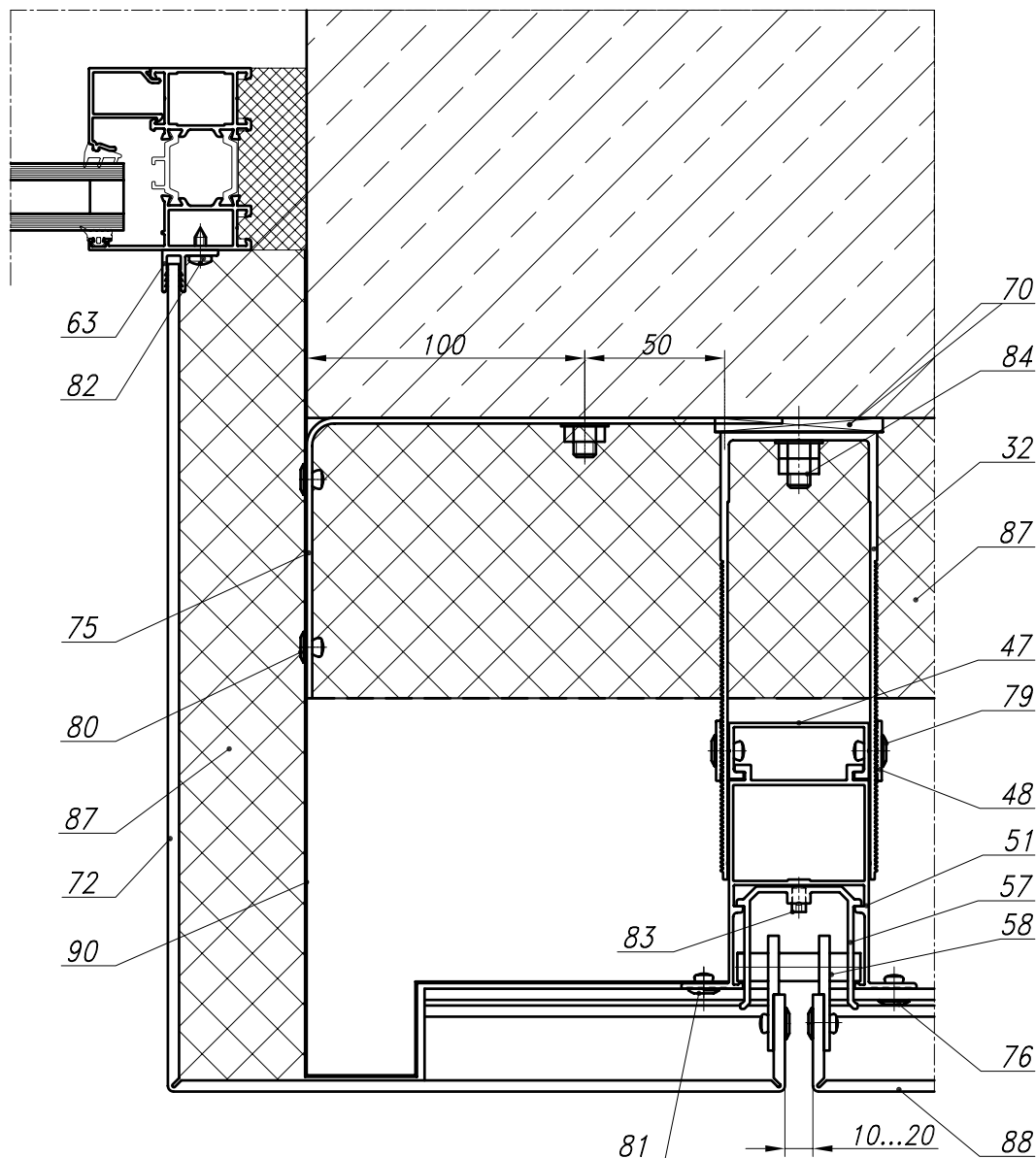
ВАРИАНТ УЗЛА ПРИМЫКАНИЯ ФАСАДА
 К ОКОННОМУ ПРОЕМУ
 Вариант 1


- | | |
|---|---------------------------------------|
| 32 - Кронштейн КП-160-0п | 83 - Штифт резьбовой 5,2x10 DIN913 A2 |
| 47 - Салазка крепежная СП-03-0п | 84 - Дюбель-анкер |
| 48 - Шайба Ш-001 | 87 - Утеплитель |
| 51 - Направляющая ТП-50272 | 88 - Облицовка |
| 57 - Салазка С-001 | |
| 58 - Втулка ПХ.01.125.000.001 | |
| 65 - Уголок 20x20x1,5 | |
| 70 - Подкладка паронитовая ТПУ-205С | |
| 72 - Откос оконный боковой из оцинкованной или коррозионностойкой стали | |
| 75 - Уголок | |
| 76 - Заклепка 5x12 K11 корпус алю./ стержень сталь нерж. | |
| 79 - Заклепка 5x12 K14 корпус алю./ стержень сталь нерж. | |
| 80 - Заклепка 3x6 K11 корпус сталь нерж./ стержень сталь нерж. | |
| 81 - Заклепка 3x8 K11 корпус сталь нерж./ стержень сталь нерж. | |
| 82 - Винт самонарезающий ϕ 4,2 мм | |

ВАРИАНТ УЗЛА ПРИМЫКАНИЯ ФАСАДА

К ОКОННОМУ ПРОЕМУ

Вариант 2

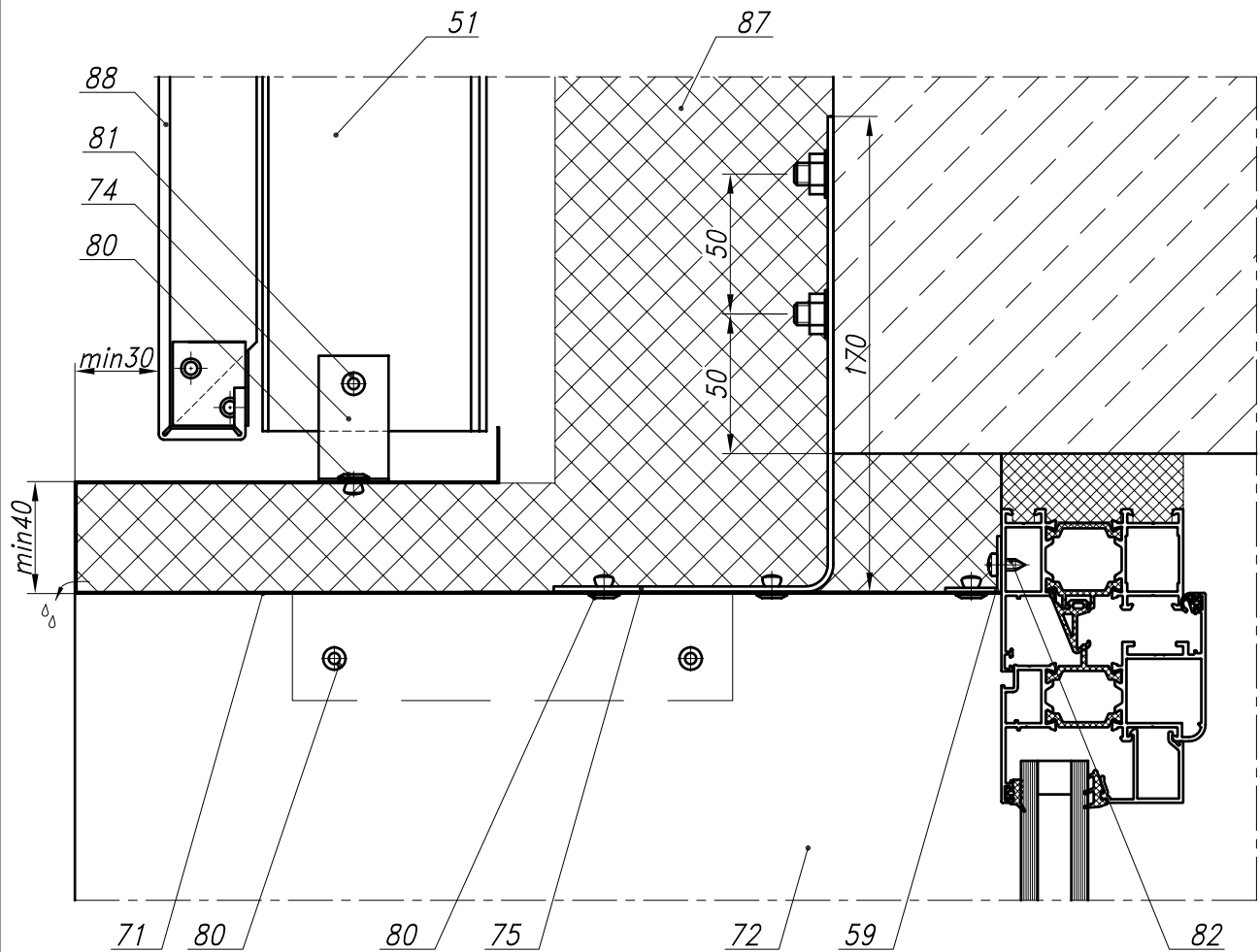


- | | |
|--|---------------------------------------|
| 32 - Кронштейн КП-160-0п | 83 - Штифт резьбовой 5,2x10 DIN913 A2 |
| 47 - Салазка крепежная СП-03-0п | 84 - Дюбель-анкер |
| 48 - Шайба Ш-001 | 87 - Утеплитель |
| 51 - Направляющая ТП-50272 | 88 - Облицовка |
| 57 - Салазка С-001 | 90 - Противопожрный короб |
| 58 - Втулка ПХ.01.125.000.001 | |
| 63 - ТП-50182 | |
| 70 - Подкладка паронитовая ТПУ-205С | |
| 72 - Откос оконный боковой из композитного материала Alucobond A2/nc | |
| 75 - Уголок | |
| 76 - Заклепка 5x12 K11 корпус алюм./ стержень сталь нерж. | |
| 79 - Заклепка 5x12 K14 корпус алюм./ стержень сталь нерж. | |
| 80 - Заклепка 3x6 K11 корпус сталь нерж./ стержень сталь нерж. | |
| 81 - Заклепка 3x8 K11 корпус сталь нерж./ стержень сталь нерж. | |
| 82 - Винт самонарезающий ϕ 4,2 мм | |

ВАРИАНТ УЗЛА ПРИМЫКАНИЯ ФАСАДА

К ОКОННОМУ ПРОЕМУ

Вариант 1



51 - Направляющая ТП-50272

59 - Уголок 20x20x1,5

71 - Откос оконный верхний из оцинкованной или коррозионнстойкой стали

72 - Откос оконный боковой из оцинкованной или коррозионнстойкой стали

74 - Дополнительный крепежный элемент

75 - Уголок

80 - Заклепка 3x6 K11 корпус сталь нерж./ стержень сталь нерж.

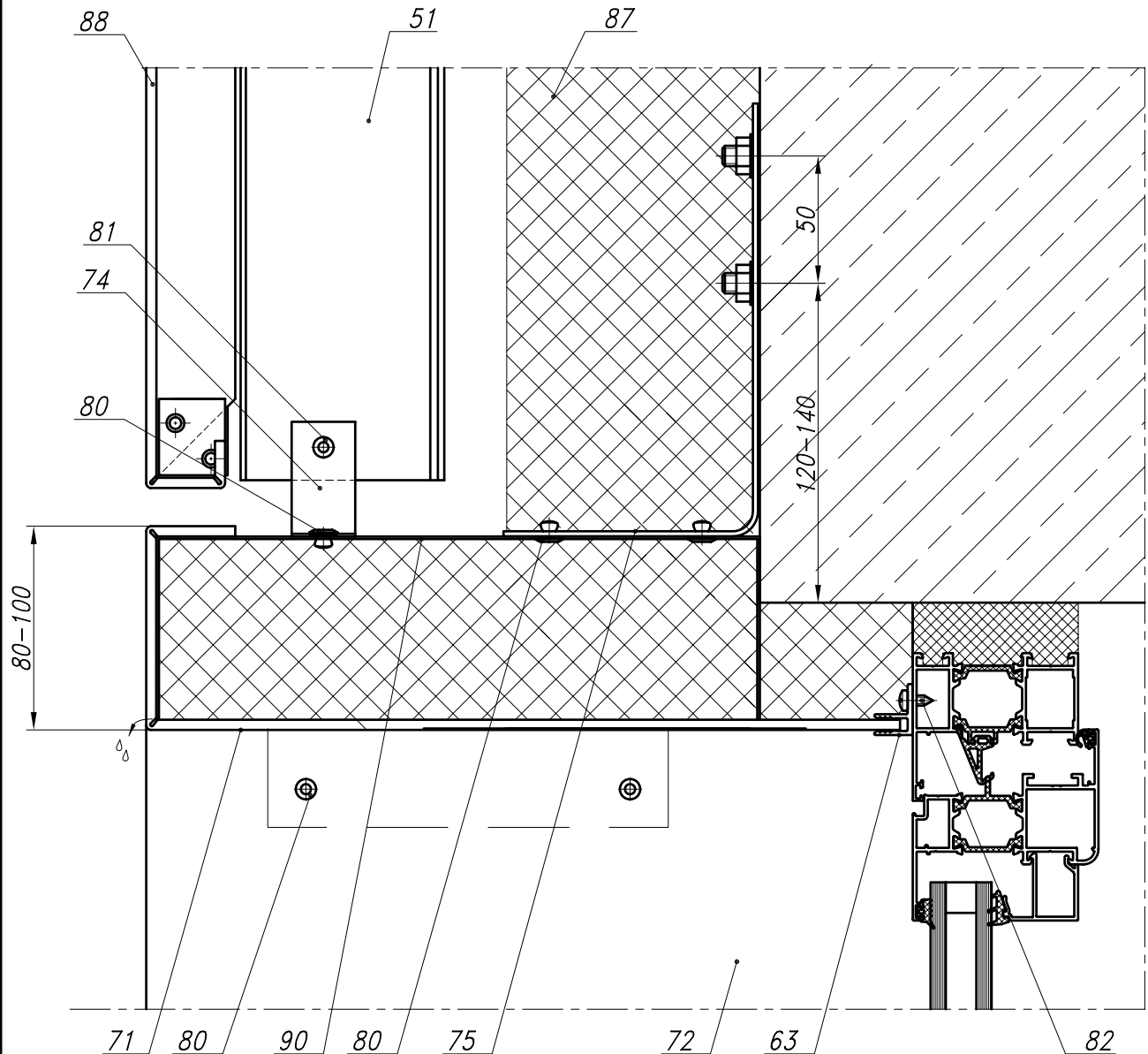
81 - Заклепка 3x8 K11 корпус сталь нерж./ стержень сталь нерж.

82 - Винт самонарезающий ϕ 4,2 мм

87 - Утеплитель

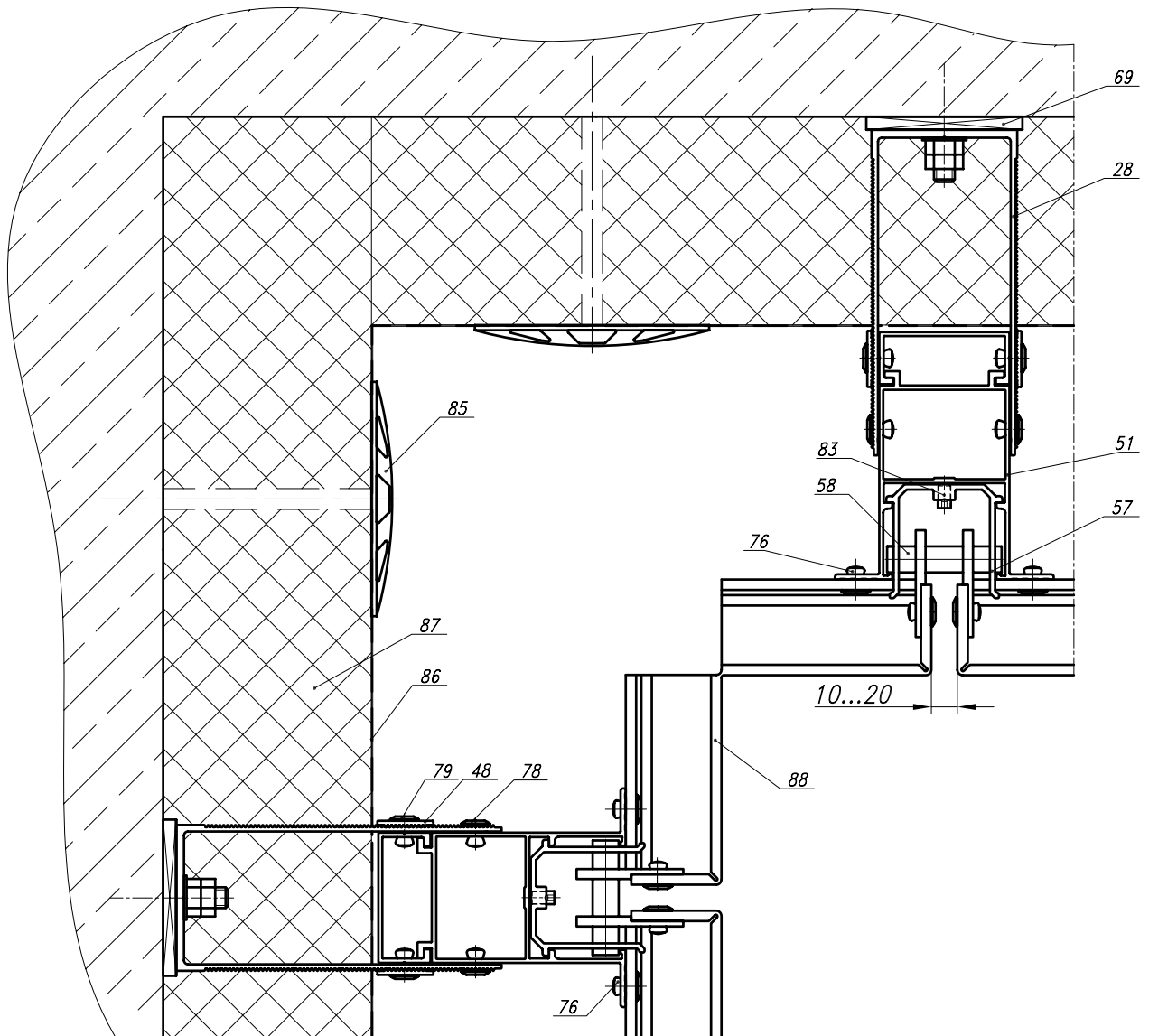
88 - Облицовка

ВАРИАНТ УЗЛА ПРИМЫКАНИЯ ФАСАДА
К ОКОННОМУ ПРОЕМУ
Вариант 2



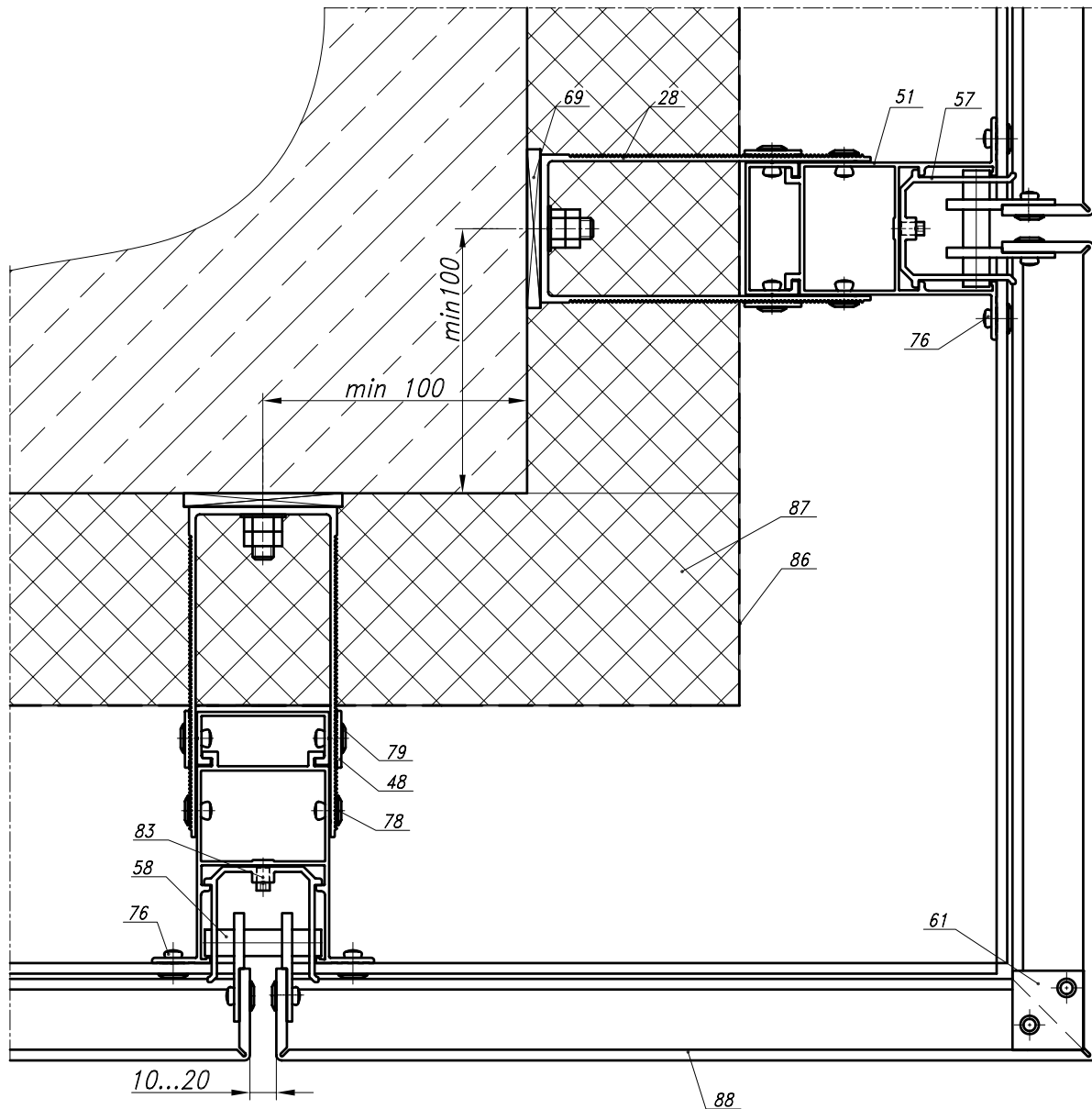
- 51 - Направляющая ТП-50272
- 63 - ТП-50182
- 71 - Откос оконный верхний из композитного материала Alucobond A2/nc
- 72 - Откос оконный боковой из композитного материала Alucobond A2/nc
- 74 - Дополнительный крепежный элемент
- 75 - Уголок
- 80 - Заклепка 3x6 K11 корпус сталь нерж./ стержень сталь нерж.
- 81 - Заклепка 3x8 K11 корпус сталь нерж./ стержень сталь нерж.
- 82 - Винт самонарезающий ϕ 4,2 мм
- 87 - Утеплитель
- 88 - Облицовка
- 90 - Противопожарный короб

ВАРИАНТ УЗЛА КРЕПЛЕНИЯ ФАСАДА НА ВНУТРЕННЕМ УГЛУ ЗДАНИЯ



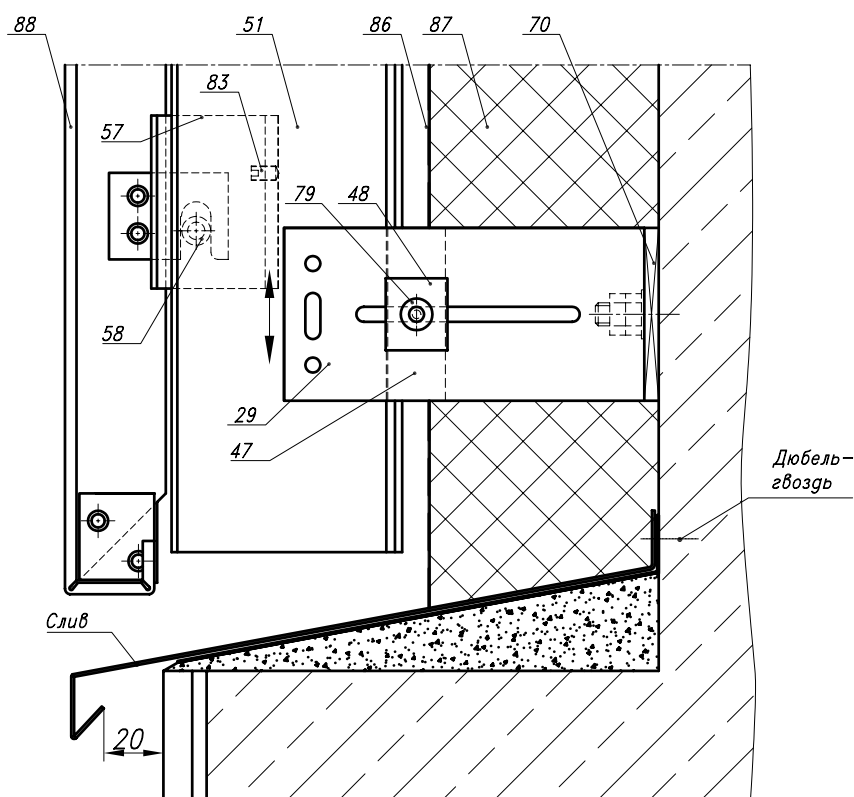
- 28 - Кронштейн КП-125-Н
- 46 - Салазка крепежная СП-02-Н
- 48 - Шайба Ш-001
- 51 - Направляющая ТП-50272
- 57 - Салазка С-001
- 58 - Втулка ПХ.01.125.000.001
- 69 - Прокладка паронитовая ТПУ-204С
- 76 - Заклепка 5x12 K11 корпус алю./ стержень сталь нерж.
- 78 - Заклепка 5x10 K14 корпус алю./ стержень сталь нерж.
- 79 - Заклепка 5x12 K14 корпус алю./ стержень сталь нерж.
- 83 - Штифт резьбовой 5,2x10 DIN913 A2
- 85 - Дюбель тарельчатый
- 86 - Мембрана гидроветрозащитная паропроницаемая
- 87 - Утеплитель
- 88 - Облицовка

ВАРИАНТ УЗЛА КРЕПЛЕНИЯ ФАСАДА НА НАРУЖНОМ УГЛУ ЗДАНИЯ



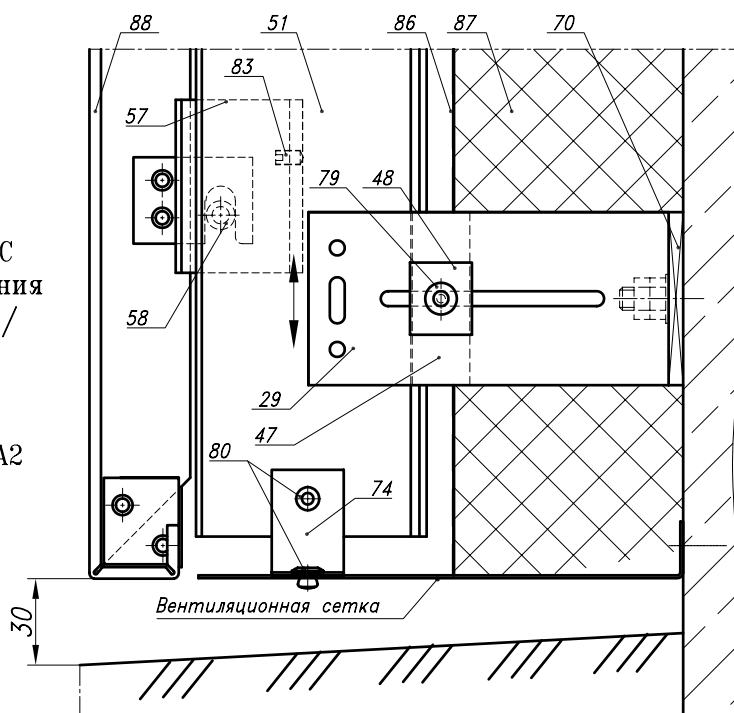
- 28 - Кронштейн КП-125-Н
- 46 - Салазка крепежная СП-02-Н
- 48 - Шайба Ш-001
- 51 - Направляющая ТП-50272
- 57 - Салазка С-001
- 58 - Втулка ПХ.01.125.000.001
- 61 - Усилитель угловой УС-001
- 69 - Прокладка паронитовая ТПУ-204С
- 76 - Заклепка 5x12 K11 корпус алюм./ стержень сталь нерж.
- 78 - Заклепка 5x10 K14 корпус алюм./ стержень сталь нерж.
- 79 - Заклепка 5x12 K14 корпус алюм./ стержень сталь нерж.
- 83 - Штифт резьбовой 5,2x10 DIN913 A2
- 86 - Мембрана гидроветрозащитная паропроницаемая
- 87 - Утеплитель
- 88 - Облицовка

ВАРИАНТЫ ПРИМЫКАНИЯ ФАСАДА К ЦОКОЛЮ



ВАРИАНТЫ ПРИМЫКАНИЯ ФАСАДА К ОТМОСТКЕ

- 29 - Кронштейн КП-125-0п
- 47 - Салазка крепежная СП-03-0п
- 48 - Шайба Ш-001
- 51 - Направляющая ТП-50272
- 57 - Салазка С-001
- 58 - Втулка ПХ.01.125.000.001
- 70 - Прокладка паронитовая ТПУ-205С
- 74 - Дополнительный элемент крепления
- 79 - Заклепка 5x12 K14 корпус алю./ стержень сталь нерж.
- 80 - Заклепка 3x6 K11 корпус сталь нерж./ стержень сталь нерж.
- 83 - Штифт резьбовой 5,2x10 DIN913 A2
- 86 - Мембрана гидроветрозащитная паропроницаемая
- 87 - Утеплитель
- 88 - Облицовка

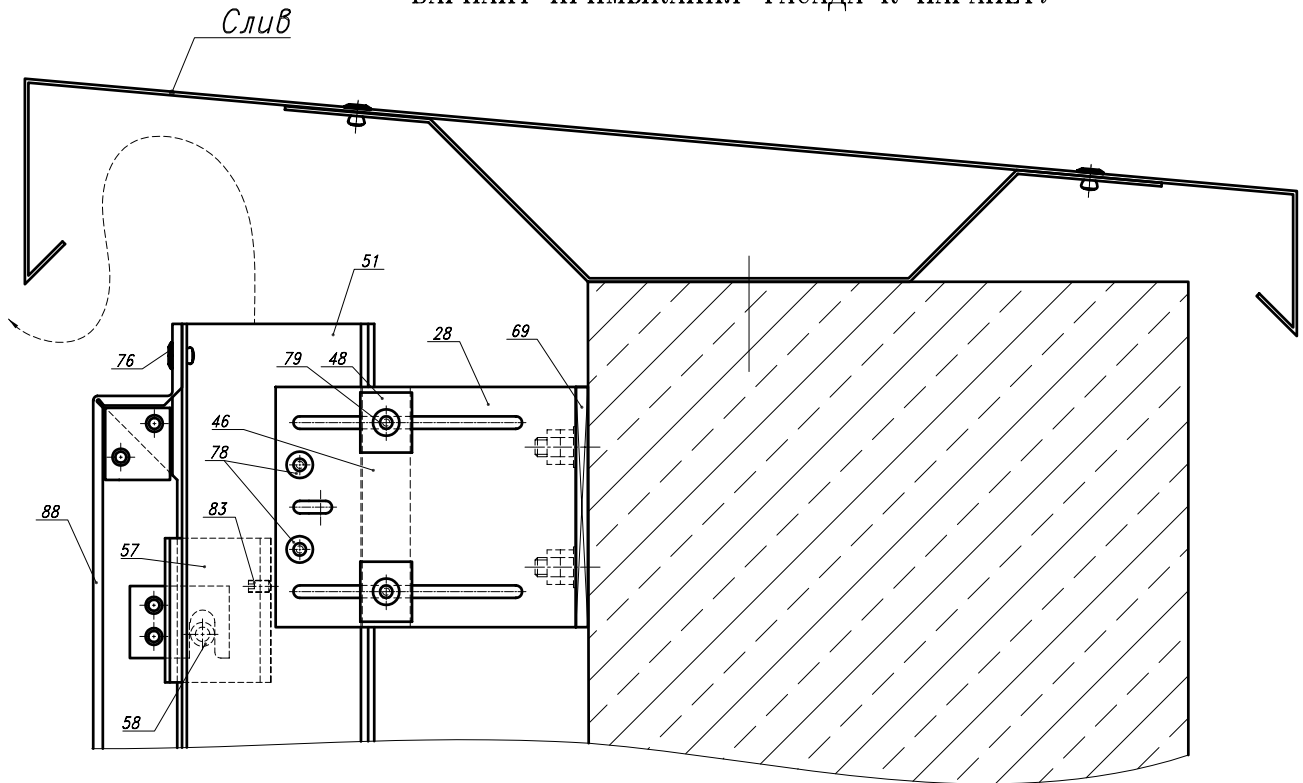


Слив и вентиляционная сетка изготавливаются из листовой коррозионно-стойкой стали или стального оцинкованного листа толщиной 0,55 мм.

Размеры и форма слива зависит от проекта.

Отверстия в сетке должны иметь овальную форму.

ВАРИАНТ ПРИМЫКАНИЯ ФАСАДА К ПАРАПЕТУ



ВАРИАНТ ПРИМЫКАНИЯ ФАСАДА К КАРНИЗУ

- 28 - Кронштейн КП-125-Н
 46 - Салазка крепежная СП-02-Н
 48 - Шайба Ш-001
 51 - Направляющая ТП-50272
 57 - Салазка С-001
 58 - Втулка ПХ.01.125.000.001
 69 - Прокладка паронитовая ТПУ-204С
 76 - Заклепка 5x12 K11 корпус алю./
 стержень сталь нерж.
 78 - Заклепка 5x10 K14 корпус алю./
 стержень сталь нерж.
 79 - Заклепка 5x12 K14 корпус алю./
 стержень сталь нерж.
 83 - Штифт резьбовой 5,2x10 DIN913 A2
 88 - Облицовка

Слив изготавливается из листовой коррозионно-стойкой стали или стального оцинкованного листа толщиной не менее 0,55 мм. Размеры и форма слива зависит от проекта.

ПРИМЕЧАНИЕ

Утеплитель условно не показан

